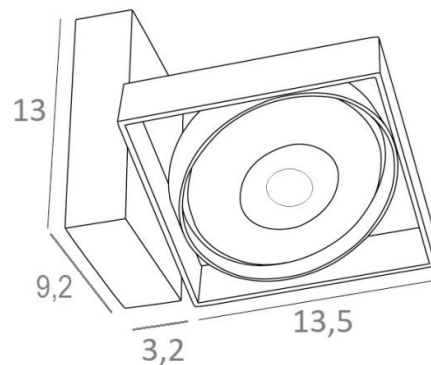




SARGAS 1



SARGAS 1 in geborsteld brons. Metaal afwerking code: 29

SARGAS 1 is een plafondlamp die bestaat uit een spot met een gloeilamp van 111 mm diameter. De originaliteit van de **SARGAS** spot ligt in zijn ontwerp, waar de vierkante, ronde en rechthoekige vormen harmonieus en evenwichtig zijn gemengd. Deze prachtige hedendaagse spot met zijn moderne design is verkrijgbaar in een mooie reeks van één tot vier spots, met een buitengewone mobiliteit. Deze plafondlamp is zeer nuttig om veel helderheid toe te voegen aan uw interieur, dankzij de lichtsterkte van zijn AR111 gloeilamp, ontworpen om deze verlichting uit te rusten. Traditioneel handgemaakt door deskundige vakmensen in messingwerk, wordt deze armatuur aangeboden in een aantal afwerkingen, die allemaal opmerkelijk zijn.

TOTALE AFMETINGEN

L16,8 x 13,5cm H13 → 16cm

BASIS

9,2 x 3,2cm H13cm

TECHNISCHE GEGEVENS

Plafondspot ontworpen voor een gloeilamp : AR111 Ø111mm G53

De spot gevoed in 12V door een transformator, bedoeld voor LED lamp :

12-230V 50-60Hz 3-60W


De spot is 180° oriënteerbaar

Afmetingen van de spot : #13,5cm H3cm

Dimbare plafondspot

Een fixatieplaat om de basis aan het plafond te bevestigen ([PDF plan](#))

BESCHIKBARE METALEN AFWERKINGEN EN CODES

	01 - Gestructureerd wit - 5471 001
	02 - Gestructureerd zwart - 5471 002
	25 - Gesatineerd messing - 5471 025
	28 - Lichtbrons - 5471 028
	29 - Geborsteld brons - 5471 029
	32 - Gesatineerd chroom - 5471 032

