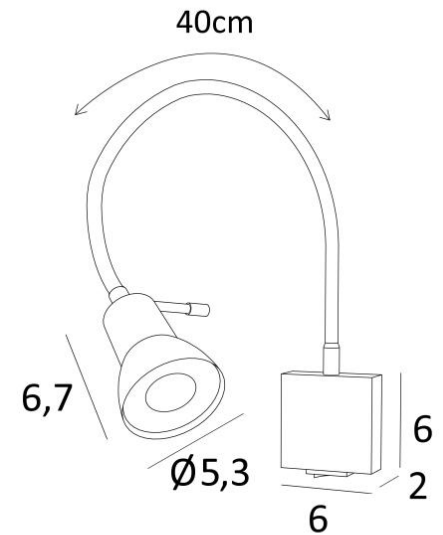




VEGA



VEGA in geborsteld brons. Metaal afwerking code: 29

VEGA is een kleine, zeer praktische leeslamp met een flexibel en een richtbare spot

De gloeilamp is volledig verborgen door de spot

Een klassiek leeslampje dat naast een bed, op de stijlen van een boekenkast of bovenop een foto of schilderij geplaatst kan worden

De spot is ontworpen voor een GU10-lamp die zonder transformator werkt en gemakkelijk kan worden gedimd met behulp van een externe dimmer

Er is een tuimelschakelaar aan de onderzijde van de wanddoos

TOTALE AFMETINGEN

L6cm |→43cm

BASIS

6 x 2cm

TECHNISCHE GEGEVENS

Een GU10 fitting

Zonder transformator

Flexibel van 40cm

De spot is 360° oriënteerbaar

Afmetingen van de spot : Ø2,8→5,3cm L6,7cm

Dimbare wandlamp

Een tuimelschakelaar

Een fixatie-plaat om de basis aan de muur te bevestigen ([PDF plan](#))

Verplicht gebruik van een LED lamp (veiligheid)

BESCHIKBARE METALEN AFWERKINGEN EN CODES



25 - Gesatineerd messing - 1683 025



28 - Lichtbrons - 1683 028



29 - Geborsteld brons - 1683 029



33 - Gesatineerd nikkel - 1683 033



LIGHTING COLLECTION