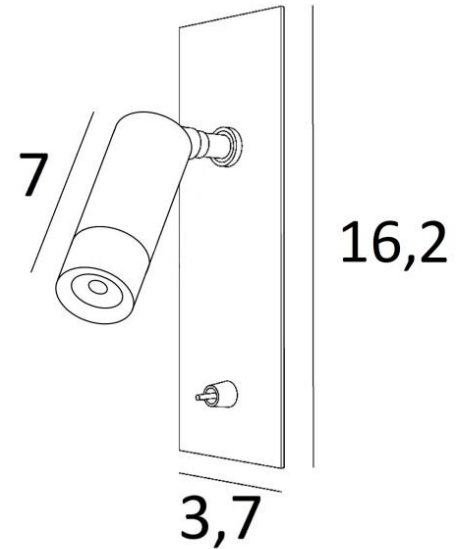




ALTOS



ALTOS en bronze griffé. Finition du métal : code 29

ALTOS EST CONÇUE POUR ETRE PLACEE SUR UNE TETE DE LIT

ALTOS séduit par son élégance, par sa luminosité discrète et efficace et surtout par la qualité de sa finition

ALTOS est une petite liseuse munie d'un joli spot tout en laiton massif

ALTOS est facile à encastrer dans une tête de lit

DIMENSIONS HORS-TOUT

H16,2cm L3,7cm |→9cm

DONNÉES TECHNIQUES

LED intégrée dans le spot :

consommation 1W luminosité 119lm température de couleur 2700°K faisceau 25°

Convertisseur : 14-230V 50-60Hz 350mA non dimmable

Spot monté sur une rotule orientable. Dimensions : L7cm Ø3cm

Interrupteur à levier

Un boîtier d'encastrement est livré avec l'applique

INSTALLATION

Percez dans la tête de lit une découpe rectangulaire (verticale) de 32x160mm. La profondeur sera de 46mm. Ensuite fixez le boîtier d'encastrement dans la découpe

Raccordez l'arrivée de courant (230V) au convertisseur

Dévissez le petit anneau qui entoure la base de la rotule du spot et enlevez le cache-interrupteur : les deux plaques sont dissociées

Pivotez de 90° les deux plaques au niveau du spot, ce qui permet de fixer la première plaque sur le boîtier d'encastrement au moyen des deux vis. Remplacez la plaque décorative et resserrer l'anneau et le cache-interrupteur

FINITIONS DES MÉTAUX DISPONIBLES ET CODES



28 - Bronze léger - 1626 028



29 - Bronze griffé - 1626 029



LIGHTING COLLECTION