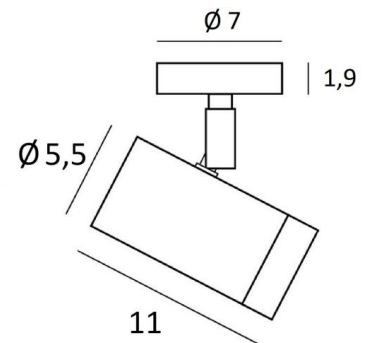




LUNGO ST



LUNGO ST en bronze griffé. Finition du métal : code 29



LUNGO ST est un spot facile à installer, placé sur une petite base ronde

La réalisation du spot **LUNGO** est le résultat d'une recherche passionnante pour intégrer une ampoule GU10 dans un spot stylé et bien tourné. Élégant et très mobile, il réunit de nombreuses qualités : robustesse, séduction, maniabilité, efficacité. Ce luminaire est fabriqué en laiton massif par des artisans expérimentés et les finitions proposées sont plus que remarquables, elles sont même inégalables

Avec sa douille GU10, rien de plus simple et facile pour un changement d'ampoule

LUNGO est proposé dans une jolie gamme de six modèles, d'un à quatre spots répartis sur différentes bases

BASE

Ø7 x 1,9cm

DONNÉES TECHNIQUES

Une douille GU10

Un spot monté sur rotule orientable toutes les directions

Dimension du spot : Ø5,5cm L11cm

Pas de convertisseur, ce spot fonctionne directement sur le 230V

Luminaire dimmable

Une patère pour fixer la base au plafond ([plan en PDF](#))

FINITIONS DES MÉTAUX DISPONIBLES ET CODES

	01 - Blanc structuré - 5510 001
	25 - Laiton satiné - 5510 025
	28 - Bronze léger - 5510 028
	29 - Bronze griffé - 5510 029

