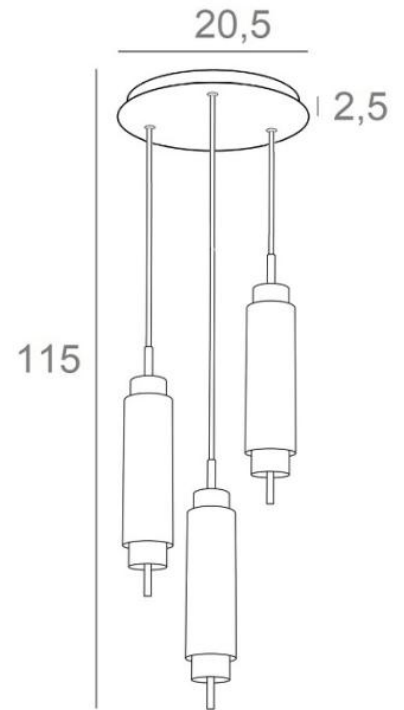




TOKYO 3 ø20



TOKYO 3 ø20 en bronze léger. Finition du métal : code 28



TOKYO 3 ø20 est un ensemble de trois lampes suspendues **TOKYO**, placées sur une base ronde avec de jolis câbles en textile noir. Chaque lampe est réalisée entièrement en laiton et se compose de deux parties lumineuses, dans le bas un spot qui projette beaucoup de lumière et une ambiance plus discrète dans le haut

TOKYO est un superbe produit, de très grande qualité et disponible dans d'exceptionnelles finitions. Et si vous installez **TOKYO**, ne blâmez pas vos amis s'ils lèvent les yeux en rentrant chez vous, tous leurs regards seront tournés vers votre suspension

DIMENSIONS HORS-TOUT

Ø20,5cm H115cm

BASE : Ø20,5 x 2,5cm

DONNÉES TECHNIQUES

Trois suspensions **TOKYO** comprenant chacune :

- une ampoule GU10 et une ampoule G9 à intensités variables intégrées dans chaque suspension
- un câble en textile noir avec serre-câble

Une patère pour fixer la base au plafond ([plan en PDF](#))

OPTIONS :

Bases plafond linéaires, multiples de 2 à 5 sorties ([voir BASES-PLAFOND](#))

Câbles dans d'autres dimensions ou couleurs

FINITIONS DES MÉTAUX DISPONIBLES ET CODES



25 - Laiton satiné - 4623 025



28 - Bronze léger - 4623 028



29 - Bronze griffé - 4623 029

