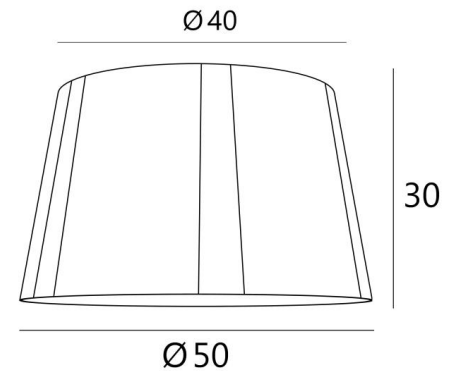




ABAT-JOUR BARBADOS



Abat-jour BARBADOS en Turda Abricot (tissu de catégorie 3). Abat-jour intérieur en Patty Chamois



L'**abat-jour BARBADOS** est un double abat-jour conique de 50cm de diamètre qui apporte couleur et présence à votre décor. Le choix et la combinaison des matériaux est un « plus » qui enrichit votre suspension

Cet abat-jour, conçu pour être suspendu, est composé de deux abat-jour imbriqués l'un dans l'autre. Le premier, visible, est constitué de six panneaux de tissu. Le second, réalisé dans un matériau translucide et neutre, renforce les qualités lumineuses et colorées du tissu extérieur tout en dissimulant l'ampoule intérieure

Pour un bel abat-jour comme le **BARBADOS**, choisissez le tissu extérieur dans notre vaste gamme de tissus, de matières et de couleurs, et nous vous proposerons la matière de l'abat-jour intérieur pour un achèvement parfait

DIMENSIONS HORS-TOUT

Ø40 - 50 - 30cm

DONNÉES TECHNIQUES

BARBADOS est conçu pour accueillir une seule ampoule E27

BARBADOS est un abat-jour avec un abat-jour suspendu au centre (dans une autre couleur)

Dans la catégorie **SUSPENSIONS**, nous proposons avec une douille E27, un choix de 10 suspensions

ABAT-JOUR : DIMENSIONS & CODE

Ø40 - 50 - 30cm (1x E27)

Code: 4500 + code tissu

Nous proposons plus de 180 tissus, matières et couleurs pour les abat-jour

