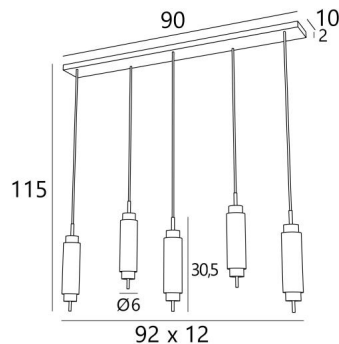




TOKYO 5



Suspension TOKYO 5 # en bronze léger. Finition du métal : code 28



TOKYO 5 # est un ensemble de cinq lampes suspendues **TOKYO**, placées sur une base rectangulaire avec de jolis câbles en textile noir. Chaque lampe est réalisée entièrement en laiton et se compose de deux parties lumineuses, dans le bas un spot qui projette beaucoup de lumière et une ambiance plus discrète dans le haut

TOKYO est un superbe produit, de très grande qualité et disponible dans d'exceptionnelles finitions. Et si vous installez **TOKYO**, ne blâmez pas vos amis s'ils lèvent les yeux en rentrant chez vous, tous leurs regards seront tournés vers votre suspension

DIMENSIONS HORS-TOUT

L92 x 12cm H115cm

BASE : 90 x 10 x 2cm

DONNÉES TECHNIQUES

Cinq suspensions **TOKYO** comprenant chacune :

- une ampoule GU10 et une ampoule G9 à intensités variables intégrées dans chaque appareil
- un câble en textile noir avec serre-câble





Une patère pour fixer la base au plafond ([plan en PDF](#))

OPTIONS :

Bases plafond linéaires, multiples de 2 à 5 sorties ([voir BASES-PLAFOND allongées](#))

Câbles dans d'autres dimensions ou couleurs

FINITIONS DES MÉTAUX DISPONIBLES ET CODES

	25 - Laiton satiné - 4625 025
	28 - Bronze léger - 4625 028
	29 - Bronze griffé - 4625 029
	98 - Bronze griffé & Bronze léger - 4625 098



LIGHTING COLLECTION