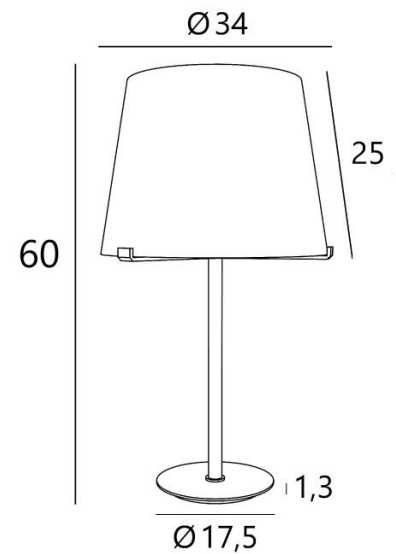




MALMÖ 1 o



MALMÖ 1 o en bronze griffé avec abat-jour conique en Lin Moscou (tissu de catégorie 2)



MALMÖ 1 o est une superbe lampe à poser avec un abat-jour conique

Design parfait, justes proportions, fabrication luxueuse et soignée, cette lampe contemporaine et intemporelle sera au centre de toutes les attentions

Originale avec son support à trois griffes, son socle travaillé et son joli cordon en soie torsadée, elle est enrichie par un beau choix de finitions toutes remarquables

Un bel abat-jour habille ce luminaire avec élégance et de très nombreux tissus, matières et couleurs vous permettent de l'intégrer aisément dans votre décoration. En soirée, le côté chaleureux de son abat-jour apportera sérénité et douceur

MALMÖ 1 o existe dans une autre taille, en lampadaire (**MALMÖ FLOOR**) et en applique (**GÖTEBORG**)

DIMENSIONS HORS-TOUT

H60cm Ø34cm

BASE

Ø17,5 x 1,3cm

DONNÉES TECHNIQUES

Une douille E27 sans bague

Un cordon électrique : interrupteur à 25cm du socle ensuite fiche à 150cm

Câble en soie textile torsadée et en double isolation

FINITIONS DES MÉTAUX DISPONIBLES ET CODES



25 - Laiton satiné - 2301 025



28 - Bronze léger - 2301 028



29 - Bronze griffé - 2301 029

ABAT-JOUR : DIMENSIONS & CODE

Ø25 - 33 - 25cm

Code: 2301 + code tissu

Nous proposons plus de 180 tissus, matières et couleurs pour les abat-jour

