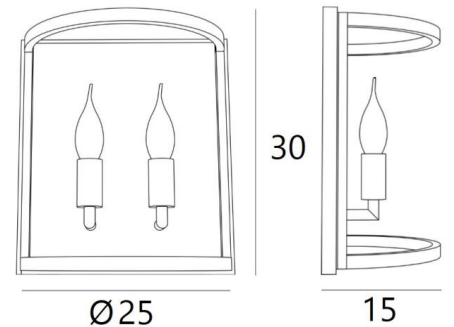




CHEVERNY ø25



CHEVERNY ø25 en laiton satiné. Finition du métal : code 25



CHEVERNY est une applique classique conçue pour être placée dans un immeuble haussmannien. Élégante, **CHEVERNY** s'inscrit parfaitement dans le cadre d'un éclairage tendance mais classique. Son nouveau design apporte une indéniable touche de modernité. Elle est à placer dans un hall d'entrée, une cage d'escalier ou dans un appartement.

Elle est entièrement réalisée en laiton massif par des artisans qui allient parfaitement les techniques traditionnelles et modernes. Ce produit de grande qualité est mis en valeur par une large gamme de finitions, toutes remarquables.

Sur mesure, **CHEVERNY** peut se réaliser dans toutes les dimensions (nous consulter). Dans cette rubrique elle se décline en deux tailles différentes. Cinq lanternes sont apparentées à ces appliques, voir

CHAMBORD

DIMENSIONS HORS-TOUT

H30cm L26,6cm I→15cm

BASE

26,6 x 30 x 1,7cm


DONNÉES TECHNIQUES


Deux douilles E14


Applique murale dimmable

Une patère pour fixer le boîtier au mur ([plan en PDF](#))

FINITIONS DES MÉTAUX DISPONIBLES ET CODES

 25 - Laiton satiné - 1725 025

 28 - Bronze léger - 1725 028

 29 - Bronze griffé - 1725 029

