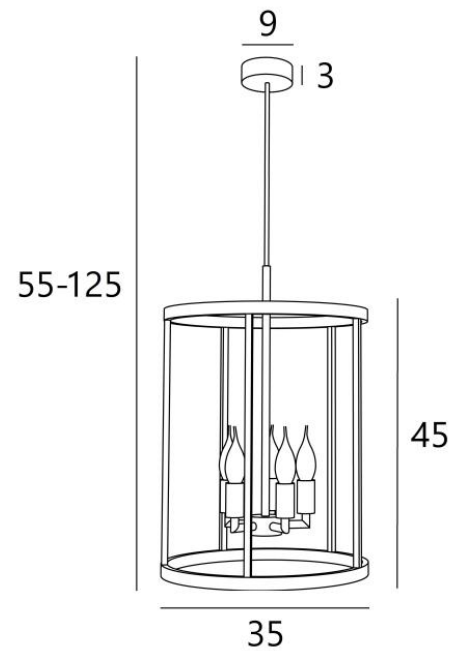




CHAMBORD o35



CHAMBORD o35 en bronze griffé. Finition du métal : code 29



CHAMBORD est une lanterne conçue pour être placée dans des immeubles de style haussmannien
CHAMBORD est une lanterne fabuleuse qui s'intègre parfaitement dans un éclairage classique, qui se veut tendance. Son nouveau design apporte indéniablement une touche de modernité. Elle se doit d'être placée dans un hall d'entrée ou dans une cage d'escalier

Elle est entièrement réalisée en laiton massif par des artisans qui allient parfaitement toutes les techniques traditionnelles et modernes. Ce produit de haute qualité est enrichi par de nombreuses finitions, toutes remarquables

CHAMBORD existe en trois tailles et trois formes différentes. Deux appliques sont apparentées à nos lanternes, voir **CHEVERNY**

DIMENSIONS HORS-TOUT

H55→125cm Ø35cm

BASE

Ø9 x 3cm

DONNÉES TECHNIQUES

Cinq douilles E14

Ampoule LED claire flamme : dim - code 6809 000 (option)

Suspension dimmable

Suspension réglable en hauteur lors du montage

Sur demande, il est possible d'obtenir un tube de suspension plus long

Une patère pour fixer la base au plafond ([plan en PDF](#))

FINITIONS DES MÉTAUX DISPONIBLES ET CODES



25 - Laiton satiné - 4635 025



28 - Bronze léger - 4635 028



29 - Bronze griffé - 4635 029



LIGHTING COLLECTION