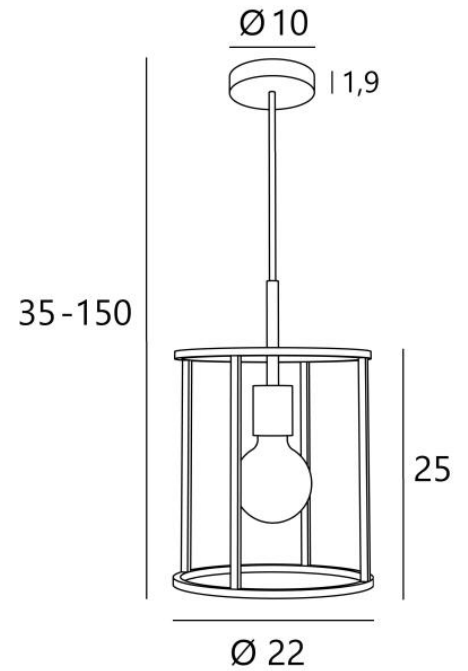




CHAMBORD o22



CHAMBORD o22 en laiton satiné. Finition du métal : code 25



CHAMBORD est une lanterne conçue pour être placée dans des immeubles de style haussmannien
CHAMBORD est une lanterne fabuleuse qui s'intègre parfaitement dans un éclairage classique, qui se veut tendance. Son nouveau design apporte indéniablement une touche de modernité. Elle se doit d'être placée dans un hall d'entrée ou dans une cage d'escalier

Elle est entièrement réalisée en laiton massif par des artisans qui allient parfaitement toutes les techniques traditionnelles et modernes. Ce produit de haute qualité est enrichi par de nombreuses finitions, toutes remarquables

CHAMBORD existe en trois tailles et trois formes différentes. Deux appliques sont apparentées à nos lanternes, voir **CHEVERNY**

DIMENSIONS HORS-TOUT

H35→150cm Ø22cm

BASE

Ø10 x 1,9cm

DONNÉES TECHNIQUES

Une douille E27

Ampoule LED Soft Ø95mm : dim - code 6860 000 (option)

Ampoule Gold Ø125mm LED dim code 6834 000 (option)

Suspension dimmable

Suspension réglable en hauteur lors du montage

Sur demande, il est possible d'obtenir un tube de suspension plus long

Une patère pour fixer la base au plafond ([plan en PDF](#))

FINITIONS DES MÉTAUX DISPONIBLES ET CODES



25 - Laiton satiné - 4622 025



28 - Bronze léger - 4622 028



29 - Bronze griffé - 4622 029

