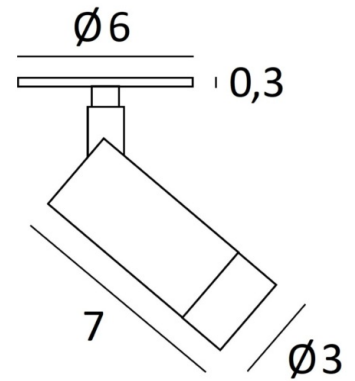




ALTA o6



ALTA o6 en bronze léger. Finition du métal : code 28



ALTA est un spot extraordinaire. Il est petit et efficace, il diffuse une puissante lumière de couleur chaude et se place facilement dans l'ouverture d'un spot encastré traditionnel

ALTA peut être dirigé dans toutes les directions et son faisceau peut être étroit ou large. Par un choix de finitions originales et remarquables et par un design résolument contemporain, il habille un plafond avec discrétion, élégance et raffinement. Il est réalisé entièrement en laiton massif

DIMENSIONS HORS-TOUT

H5,3 → 9,2cm

DONNÉES TECHNIQUES

Plaque ronde apparente (diamètre 6cm - épaisseur 3mm) avec deux ressorts de fixation

LED intégrée : 6,85W 19V 350mA 805lm 2700°K CRI 90 SDCM 3 Faisceau 35°

Dimensions du spot : Ø3cm L7cm

Spot monté sur une rotule réglable sur 360°

Livré avec un convertisseur : 7W 240V 350mA non dimmable

INSTALLATION

Dimension de la découpe : Ø5cm

Redresser les clips et les insérer dans la découpe du plafond

Profondeur d'encastrement nécessaire : 4,5cm

Épaisseur minimum de la surface de montage : 1mm

OPTIONS (nous consulter)

Autres faisceaux : 25° ou 60°

Plaques rondes ou carrées dans d'autres dimensions : 7cm, 8cm, ... (sur mesure)

Plaque rectangulaire avec deux spots

Facile à installer sur une base apparente intégrant le(s) convertisseur(s). Large choix de bases

Convertisseur approprié pour la variation

FINITIONS DES MÉTAUX DISPONIBLES ET CODES



25 - Laiton satiné - 5946 025



28 - Bronze léger - 5946 028



29 - Bronze griffé - 5946 029



95 - Bronze griffé & Laiton satiné - 5946 095



LIGHTING COLLECTION