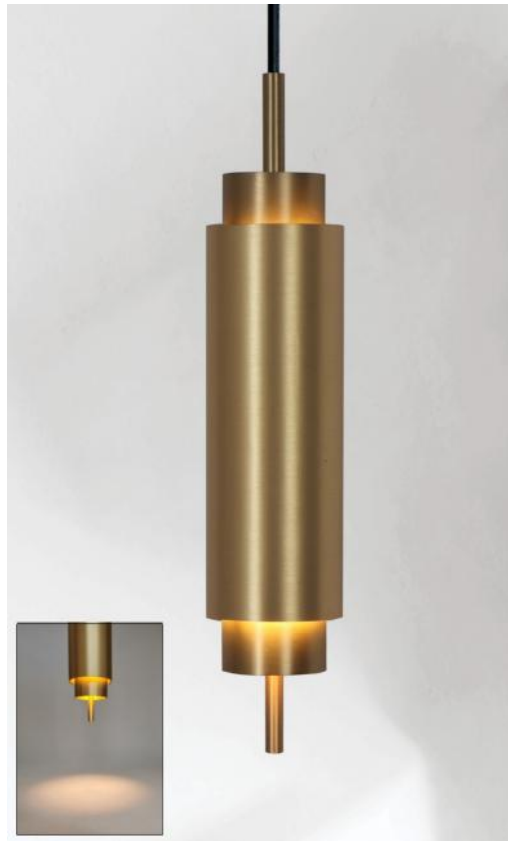
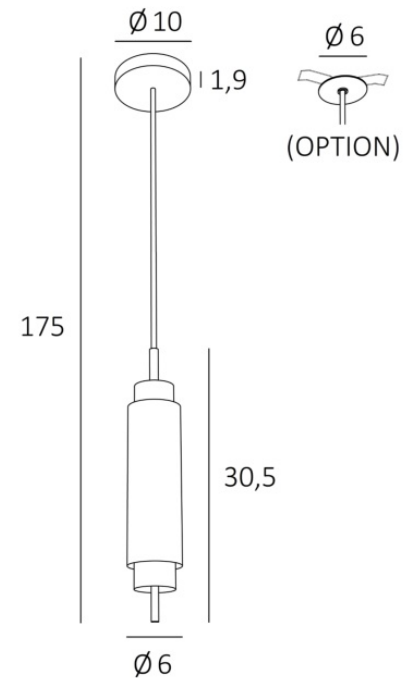




TOKYO



Suspension TOKYO en bronze léger. Finition du métal : code 28



TOKYO est une superbe suspension, dessinée par **Nicolas GALAND**, designer belge. Toute en laiton, avec un joli câble textile noir, cette lampe suspendue est composée de deux parties lumineuses, vers le bas un spot qui projette une importante lumière et dans le haut une ambiance plus discrète
TOKYO est fabriquée en laiton par des artisans qui allient à la perfection toutes les techniques modernes et traditionnelles. Ce produit de haute qualité est proposé dans de remarquables finitions
Ajustable en hauteur au moment de l'installation, **TOKYO** se place facilement aux côtés d'un lit au-dessus des tables de chevet ou pour éclairer un plan de travail ou un bar

DIMENSIONS HORS-TOUT

Ø6cm H30,5cm

BASE : Ø10 x 1,9cm

DONNÉES TECHNIQUES

Une douille GU10 et une douille G9

Deux ampoules dimmables, comprises dans le prix et intégrées dans l'appareil :

- une ampoule GU10 - 8,3W - 575lm - 240V - 2700°K

- une ampoule G9 - 4,5W - 500lm - 230V - 2700°K

Un câble textile noir de 1,5m avec arrêt de traction dans le luminaire

Sur demande : câble plus long ou autre couleur / placement de plusieurs **TOKYO** sur base multiple

Une patère pour fixer la base au plafond

FINITIONS DES MÉTAUX DISPONIBLES ET CODES



25 - Laiton satiné - 4611 025



28 - Bronze léger - 4611 028



29 - Bronze griffé - 4611 029



98 - Bronze griffé & Bronze léger - 4611 098



LIGHTING COLLECTION