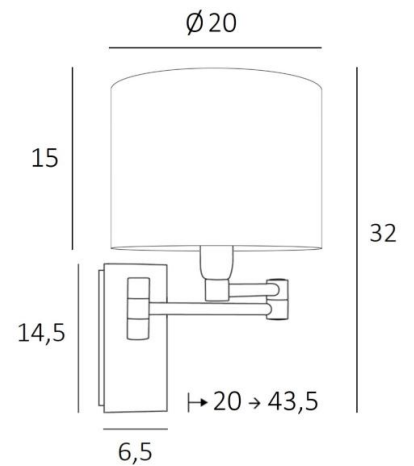




AHMOSIS -SW cyl20



AHMOSIS -SW en bronze griffé avec abat-jour en Parma Réglisse (tissu de catégorie 4)



Avec son double bras articulé, qui permet de rapprocher la lumière tamisée par l'abat-jour, **AHMOSIS** est sans contestation la plus fonctionnelle des appliques à installer dans une chambre aux côtés d'un lit. Pour son abat-jour rond cylindrique, qui créera une ambiance chaleureuse et une belle luminosité, nous vous proposons de choisir entre de très nombreuses matières et couleurs. Cela vous permettra de mieux intégrer cette élégante et robuste applique dans votre décoration. Ce modèle existe avec ou sans interrupteur.

DIMENSIONS HORS-TOUT

H32cm L20cm |→20-43,5cm

BASE

Plaque : 6,5 x 14,5cm Boîtier : 4,5 x 12,5 x 2cm

DONNÉES TECHNIQUES

Une douille E14 avec bague

Double bras articulé

Applique dimmable

Une patère pour fixer le boîtier au mur ([plan en PDF](#))

FINITIONS DES MÉTAUX DISPONIBLES ET CODES



20 - Laiton poli - 1118 020



25 - Laiton satiné - 1118 025



28 - Bronze léger - 1118 028



29 - Bronze griffé - 1118 029



32 - Chrome satiné - 1118 032

ABAT-JOUR : DIMENSIONS & CODE

Ø20 - 20 - 15cm

Code: 1206 + code tissu

Nous proposons plus de 150 matériaux/couleurs pour les abat-jour.



LIGHTING COLLECTION