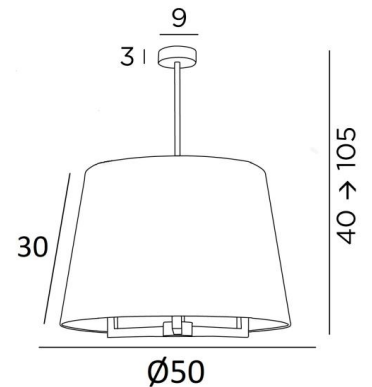




TOURAH 3 LARGE Ø50



TOURAH 3 LARGE en bronze griffé avec un abat-jour rond de Ø50cm en Lin Moscou (tissu de catégorie 2)



TOURAH 3 LARGE Ø50 est une magnifique suspension avec un abat-jour de forme ronde conique de 50cm de diamètre

Harmonieuse et superbe par son design contemporain, la suspension **TOURAH** est un incontournable de la **Lighting Collection**

Les bras robustes réalisés avec un profilé carré lui apportent un design actuel et intemporel

TOURAH est réalisé entièrement en laiton par des artisans qui allient à la perfection toutes les techniques traditionnelles et actuelles. Le choix judicieux des matières pour confectionner l'abat-jour (extérieur et intérieur) habillera cette suspension avec élégance et bon goût

La suspension est réglable en hauteur, dimmable et se place au-dessus d'une table, dans un hall, dans un salon ou dans une chambre. Elle se décline en différentes tailles et des abat-jour aux formes multiples

DIMENSIONS HORS-TOUT

H40→105cm Ø50cm

BASE : Ø9 x 3cm

DONNÉES TECHNIQUES

Trois douilles E27

Suspension réglable en hauteur lors du montage

Sur demande, il est possible d'obtenir le tube de suspension plus long

Suspension dimmable

Sur demande, la suspension peut être fournie avec crochet et pavillon pour remplacer un lustre ancien

Une patère pour fixer la base au plafond ([plan en PDF](#))

FINITIONS DES MÉTAUX DISPONIBLES ET CODES



25 - Laiton satiné - 4187 025



28 - Bronze léger - 4187 028



29 - Bronze griffé - 4187 029

ABAT-JOUR : DIMENSIONS & CODE

Ø40 - 50 - 30cm

Code: 4185 + code tissu

Nous proposons plus de 150 matériaux/couleurs pour les abat-jour.



LIGHTING COLLECTION