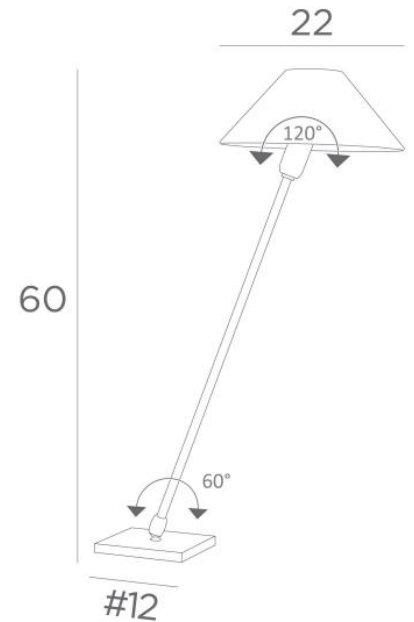




TANIS 2



TANIS 2 en bronze griffé avec abat-jour conique en Bristol (matière de catégorie 1)



TANIS 1 est une lampe de table ou de chevet avec un abat-jour rond conique
Une double originalité : son bras est orientable et son abat-jour est mobile
L'abat-jour possède une attache qui lui permet de tourner autour d'une petite ampoule ronde pour lui donner toutes des orientations différentes
Elégance et encombrement réduit sont les atouts principaux de ce luminaire
Pour confectionner l'abat-jour qui tamisera la lumière de l'ampoule tout en créant une jolie ambiance lumineuse et chaleureuse, nous vous proposons un grand choix de coloris, de tissus et de matières
Ce luminaire existe dans un modèle plus petit

DIMENSIONS HORS-TOUT

H60cm Ø22cm

BASE

Socle carré en laiton massif : 12 x 1cm

DONNÉES TECHNIQUES

Une douille E14

Un cordon électrique : interrupteur à 25cm du socle ensuite fiche à 150cm

FINITIONS DES MÉTAUX DISPONIBLES ET CODES



29 - Bronze griffé - 2182 029

ABAT-JOUR : DIMENSIONS & CODE

Ø6 - 22 - 12cm

Code: 2182 + code tissu

Nous proposons plus de 150 matériaux/couleurs pour les abat-jour.

