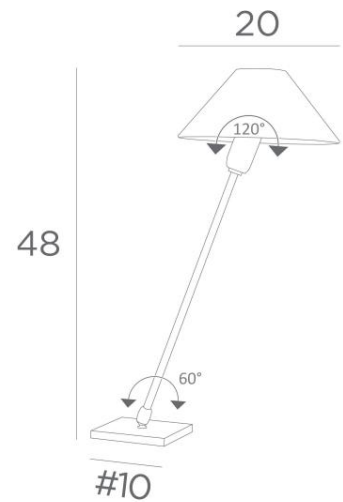




TANIS 1



TANIS 1 en bronze griffé avec abat-jour en Coton Groseille (tissu de catégorie 1)



TANIS 1 est une lampe de table ou de chevet avec un abat-jour rond conique

Une double originalité : son bras est orientable et son abat-jour est mobile

L'abat-jour possède une attache qui lui permet de tourner autour d'une petite ampoule ronde pour lui donner toutes des orientations différentes

Élégance et encombrement réduit sont les atouts principaux de ce luminaire

Pour confectionner l'abat-jour qui tamisera la lumière de l'ampoule tout en créant une jolie ambiance lumineuse et chaleureuse, nous vous proposons un grand choix de coloris, de tissus et de matières

Ce luminaire existe dans un modèle plus grand

DIMENSIONS HORS-TOUT

H48cm Ø20cm

BASE

Socle carré en laiton massif : 10 x 1 cm

DONNÉES TECHNIQUES

Une douille E14

Un cordon électrique : interrupteur à 25cm du socle ensuite fiche à 150cm

FINITIONS DES MÉTAUX DISPONIBLES ET CODES



25 - Laiton satiné - 2181 025



28 - Bronze léger - 2181 028



29 - Bronze griffé - 2181 029

ABAT-JOUR : DIMENSIONS & CODE

Ø6 - 20 - 11cm

Code: 2181 + code tissu

Nous proposons plus de 180 tissus, matières et couleurs pour les abat-jour

