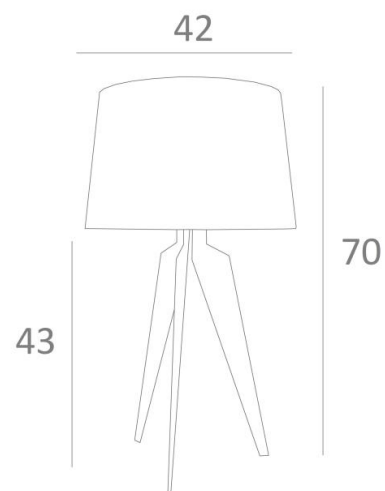




ALBI 2



ALBI 2 en bronze léger avec abat-jour en Bombay Champagne (tissu de catégorie 1)



Grande lampe de table avec abat-jour rond conique

ALBI 2 se démarque par le galbe stylisé de ses trois pieds. Dessin novateur, formes généreuses et proportions réussies. Une lampe élégante qui apportera un plus à votre décoration et proposée avec un choix de finitions toutes remarquables

Une jolie ambiance lumineuse à placer sur un meuble ou une table de nuit

Allumer cette lampe, c'est beaucoup plus que de la lumière, c'est surtout apporter de la couleur et de l'éclat dans votre déco. Choisissez avec soin dans notre vaste gamme le tissu qui habillera son abat-jour
Ce luminaire existe dans un modèle plus petit

DIMENSIONS HORS-TOUT

H70cm Ø42cm

DONNÉES TECHNIQUES

Une douille E27 avec bague

Un cordon électrique : interrupteur près du socle ensuite fiche à 150cm

FINITIONS DES MÉTAUX DISPONIBLES ET CODES



25 - Laiton satiné - 2165 025



28 - Bronze léger - 2165 028



29 - Bronze griffé - 2165 029

ABAT-JOUR : DIMENSIONS & CODE

Ø36 - 42 - 27cm

Code: 2165 + code tissu

Nous proposons plus de 180 tissus, matières et couleurs pour les abat-jour

