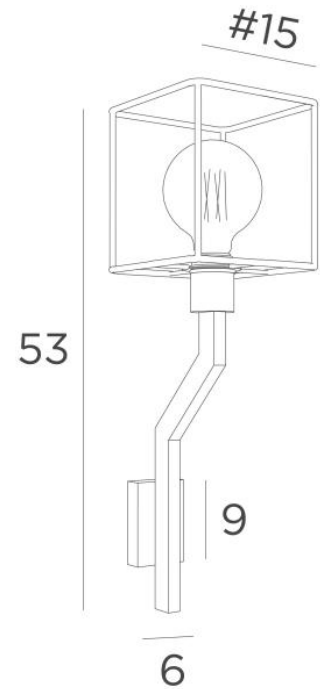




LECCE



LECCE en bronze griffé avec structure KERMA en epoxy noir et ampoule GOLD Ø125mm



LECCE est une applique murale pour une ampoule décorative et **structure KERMA** (ou pour un abat-jour traditionnel). Elle est équipée d'une bague de fixation sur la douille

Elle complète une suspension **KERMA** déjà installée

Un autre modèle existe pour n'y placer que l'ampoule seule, voir [LECCE L](#)

DIMENSIONS HORS-TOUT

H53cm L15cm |→19cm

BASE : 6 x 9 x 2,1cm


DONNÉES TECHNIQUES

Une douille E27 avec bague. Applique dimmable

Ampoule Gold Ø125mm LED dim code 6834 000 (option)

Une patère pour fixer le boîtier au mur ([plan en PDF](#))

FINITIONS DES MÉTAUX DISPONIBLES ET CODES

	02 - Noir structuré - 1976 002
	25 - Laiton satiné - 1976 025
	28 - Bronze léger - 1976 028
	29 - Bronze griffé - 1976 029

STRUCTURES EN METAL ET CODES

KERMA STRUCTURE : #15 - 15 - 17cm

Code : 4999 002 (black)

Code : 4999 025 (gold)



LIGHTING COLLECTION