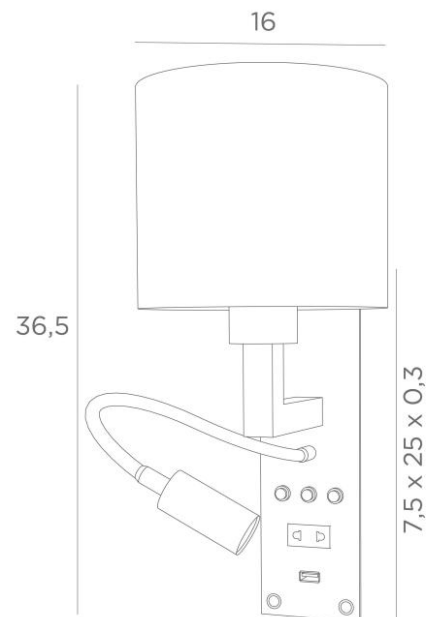




HOTEL (tête de lit)



Finition bronze griffé. Bras carré, abat-jour, flex et spot. Trois poussoirs (abat-jour, flex et général). Prise CE, port USB ou USB-C. Cache-vis



APPLIQUE *HOTEL* EST CONCUE POUR ETRE PLACEE UNIQUEMENT SUR UNE TETE DE LIT

Applique pour chambre d'hôtel, constituée d'une solide plaque décorative en laiton massif. Elle sera fixée sur une découpe rectangulaire réalisée préalablement dans la tête de lit

Deux grands atouts. Une très grande variété d'options sont envisageables (*voir nos données techniques*) et une grande diversité de finitions sont proposées. Luminaire haut de gamme et assurément remarquable

BASE

En présentation : 7,5 x 25 x 0,3cm (autres dimensions sur demande)

DONNÉES TECHNIQUES

Options au choix : aucune n'est imposée

Plaque épaisse de 3mm sur mesure

Bras coudé réalisé en profilé carré, rond ou rectangulaire

ou bras articulé simple ou double

Douille E27 ou E14 avec bague

Abat-jour cylindrique, conique, carré ou rectangulaire

Spot LED 1W - 2700°K - faisceau 25° monté sur flex 30cm ou sur rotule

Dimensions du spot : Ø2,5cm L5cm

Convertisseur 14-230V - 350mA

Un, deux, trois ou quatre boutons poussoirs ou interrupteurs :

abat-jour - spot LED - chambre entière - chambre partielle

Prise de courant CE ou port USB ou port USB-C

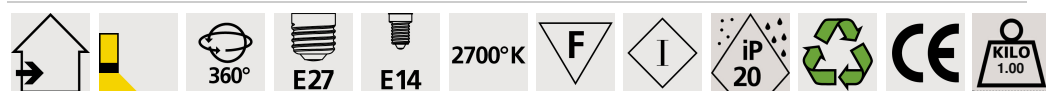
Cache-vis

Finitions du métal :

Laiton satiné ou poli, bronze léger ou griffé

Blanc ou noir structuré

Nickel ou chrome satiné ou poli



LIGHTING COLLECTION