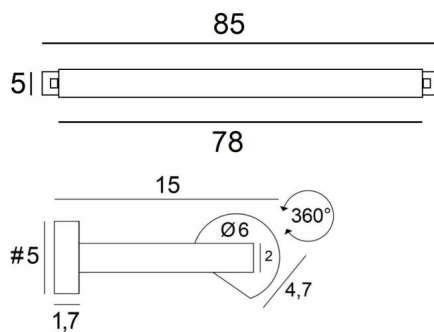




ALEXANDRIE 80



ALEXANDRIE 80 en bronze griffé. Finition du métal : code 29



Eclairage de bibliothèque, il peut également servir d'éclairage de tableau

ALEXANDRIE 80 a une longueur hors-tout de 85cm

Son réflecteur est orientable sur 360° et il est équipé de nombreuses douilles E14

Ce luminaire est fabriqué en laiton massif par des artisans expérimentés et la finition est remarquable

Cet appareil est proposé en différentes longueurs de 40 à 120cm

Sur demande, il est possible d'obtenir des bras dans d'autres dimensions

DIMENSIONS HORS-TOUT

H6cm L85cm |→15cm

BASE

#5 x 1,7cm (x2)

DONNÉES TECHNIQUES

Quatre douilles E14 en métal

L'alimentation électrique est prévue dans une des deux bases murales

Applique dimmable

Le réflecteur est orientable sur 360°

Dimensions du réflecteur : L78cm Ø6cm H4,7cm

Deux patères pour fixer les bases au mur ([plan en PDF](#))

FINITIONS DES MÉTAUX DISPONIBLES ET CODES



25 - Laiton satiné - 1808 025



28 - Bronze léger - 1808 028



29 - Bronze griffé - 1808 029



33 - Nickel satiné - 1808 033



LIGHTING COLLECTION