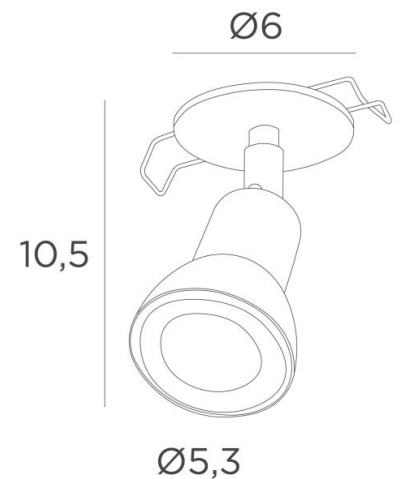




SALENTO o6



SALENTO 6 en bronze griffé. Finition du métal : code 29



Ce petit spot est très décoratif, il habille votre plafond avec élégance et harmonie. Il apportera à votre intérieur une touche plus actuelle tout en augmentant la luminosité

En effet, **SALENTO** peut facilement remplacer vos spots encastrés traditionnels et se positionner sur les découpes existantes. En tant que spot apparent il permet de diriger la lumière non pas sur le sol, où elle est complètement absorbée, mais dans les hauts des murs, ce qui augmente très sensiblement la luminosité générale de la pièce

Ce petit spot de haute qualité est enrichi par un grand choix de finitions, toutes remarquables

DIMENSIONS HORS-TOUT

H10,5cm

BASE : Ø6 x 0,3cm

DONNÉES TECHNIQUES

Plaque ronde apparente (Ø6cm) avec deux clips de fixation

Une douille GU10. Spot dimmable

Pas de convertisseur, ce spot fonctionne directement sur le 230V

Un spot sur rotule orientable toutes directions. Dimensions : Ø2,8→5,3cm L6,7cm

INSTALLATION

Dimension de la découpe : Ø5cm

Profondeur d'encastrement : 5cm

Redresser les clips et les introduire dans le trou du plafond

OPTION (nous consulter)

Plaques rondes dans d'autres dimensions : 7cm, 8cm, ...

FINITIONS DES MÉTAUX DISPONIBLES ET CODES

01 - Blanc structuré - 5956 001

02 - Noir structuré - 5956 002

25 - Laiton satiné - 5956 025

28 - Bronze léger - 5956 028

29 - Bronze griffé - 5956 029



LIGHTING COLLECTION