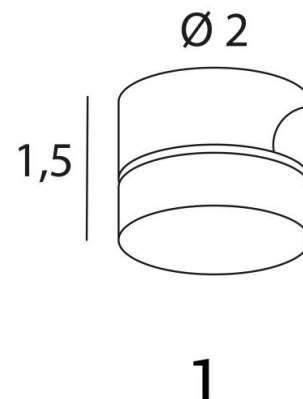


## FIXING CABLE



FIXING CABLE (fermé) en bronze griffé. Finition du métal : code 29

Rien de plus négligé qu'un câble électrique qui pendouille à votre plafond ou à votre mur  
Le **FIXING CABLE** est une petite attache qui serre le câble, permet de le diriger et de le tendre  
Petit, discret et facile à installer

### DIMENSIONS HORS-TOUT

Ø2cm H1,5cm

### BASE

Ø2 x 1,5cm

### DONNÉES TECHNIQUES

**Cette attache se compose de deux parties :**

Une partie est à visser au plafond

La seconde partie se visse sur la première et permet de retenir un câble

### FINITIONS DES MÉTAUX DISPONIBLES ET CODES



25 - Laiton satiné - 4094 025



28 - Bronze léger - 4094 028



29 - Bronze griffé - 4094 029



33 - Nickel satiné - 4094 033

