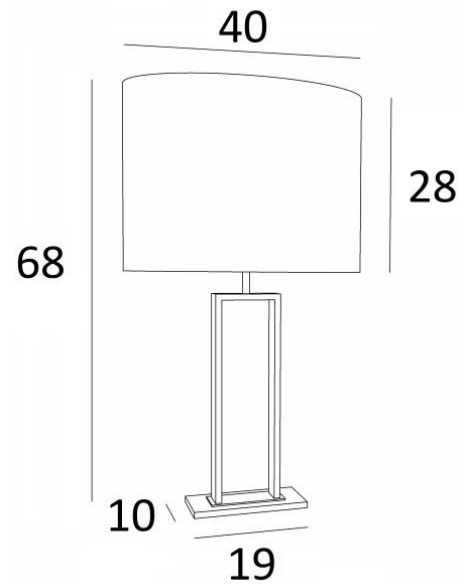




PENOUT 2



PENOUT 2 en bronze griffé et bronze léger (code 98) avec abat-jour ovale en Parma Réglisse (tissu de catégorie 4)



Merveilleuse lampe à poser avec un bel abat-jour ovale

Très décorative et actuelle, **PENOUT 2** sera parfaite pour décorer votre intérieur avec sobriété et élégance

Ce luminaire fabriqué en laiton massif est enrichi par une finition exceptionnelle en deux tons

Pour confectionner l'abat-jour qui tamisera la lumière de l'ampoule tout en créant une belle ambiance chaleureuse, nous vous proposons un grand choix de coloris, de tissus et de matières

Cette lampe à poser existe dans une version plus petite, voir [PENOUT 1](#)

DIMENSIONS HORS-TOUT

H68cm L40 x 26cm

BASE

Socle en laiton massif : 19 x 10 x 1cm

DONNÉES TECHNIQUES

Une douille E27 avec bague

Un cordon électrique : interrupteur à 25cm du socle ensuite fiche à 150cm

FINITIONS DES MÉTAUX DISPONIBLES ET CODES



29 - Bronze griffé - 2291 029



98 - Bronze griffé & Bronze léger - 2291 098

ABAT-JOUR : DIMENSIONS & CODE

40x26 - 40x26 - 28cm

Code: 2291 + code tissu

Nous proposons plus de 180 tissus, matières et couleurs pour les abat-jour

