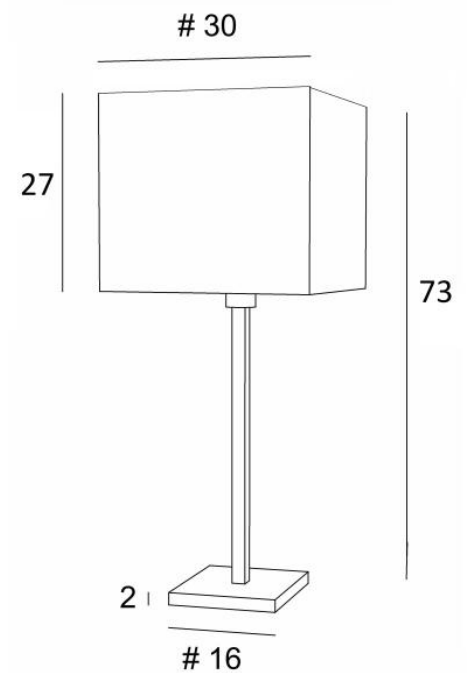




MENNA 3



MENNA 3 en bronze griffé avec abat-jour carré en Seta Vermillon (tissu de catégorie 3)



MENNA 3 # est une superbe lampe à poser avec un abat-jour carré

Cette lampe de table, très tendance avec son design épuré, sobre et intemporel. Elle peut se poser en tout lieu, d'autant plus qu'elle est est une déclinée en trois tailles et avec des abat-jour aux formes différentes

Allumer cette lampe, c'est beaucoup plus que de la lumière, c'est surtout apporter de la couleur et de l'éclat dans votre intérieur. Choisissez avec soin dans notre vaste gamme le tissu ou la matière qui habillera l'abat-jour. **MENNA 3 #** est déclinée en deux autres tailles plus petites

DIMENSIONS HORS-TOUT

H73cm #30cm

BASE

#16 x 2cm

DONNÉES TECHNIQUES

Une douille E27 avec bague

Un cordon électrique : interrupteur à 25cm du socle ensuite fiche à 150cm

FINITIONS DES MÉTAUX DISPONIBLES ET CODES



28 - Bronze léger - 2257 028



29 - Bronze griffé - 2257 029



32 - Chrome satiné - 2257 032

ABAT-JOUR : DIMENSIONS & CODE

#30 - 30 - 27cm

Code: 2263 + code tissu

Nous proposons plus de 150 matériaux/couleurs pour les abat-jour.



LIGHTING COLLECTION