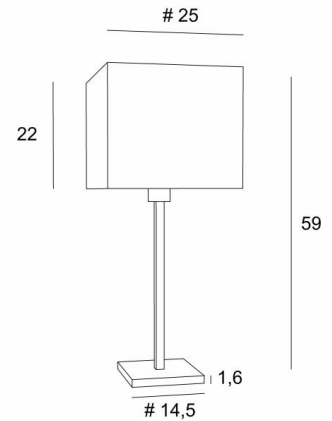




## MENNA 2 #



MENNA 2 en bronze griffé avec abat-jour carré en Turda Châtain (tissu de catégorie 3)



**MENNA 2 #** est une superbe lampe à poser avec un abat-jour carré. Cette lampe de table, très tendance avec son design épuré, sobre et intemporel. Elle peut se poser en tout lieu, d'autant plus qu'elle est une déclinaison en trois tailles et avec des abat-jour aux formes différentes

Allumer cette lampe, c'est beaucoup plus que de la lumière, c'est surtout apporter de la couleur et de l'éclat dans votre intérieur. Choisissez avec soin dans notre vaste gamme le tissu ou la matière qui habillera l'abat-jour. **MENNA 2 #** est déclinée en deux autres tailles

### DIMENSIONS HORS-TOUT

H59cm #25cm

**BASE :** #14,5 x 1,6cm

### DONNÉES TECHNIQUES

Une douille E27 avec bague

Un cordon électrique : interrupteur à 25cm du socle ensuite fiche à 150cm

### FINITIONS DES MÉTAUX DISPONIBLES ET CODES



25 - Laiton satiné - 2256 025



28 - Bronze léger - 2256 028



29 - Bronze griffé - 2256 029



32 - Chrome satiné - 2256 032

### ABAT-JOUR : DIMENSIONS & CODE

#25 - 25- 22cm

Code: 2262 + code tissu

Nous proposons plus de 150 matériaux/couleurs pour les abat-jour.



SWITCH  
ON  
CABLE



**LIGHTING COLLECTION**