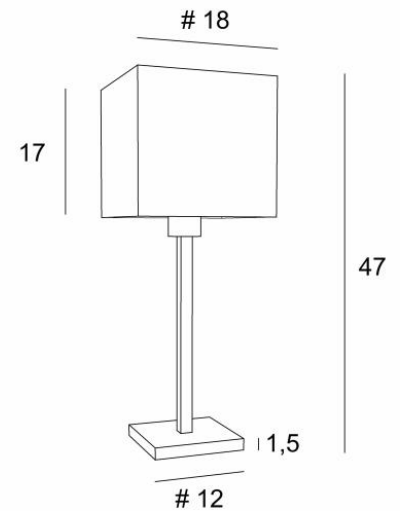




MENNA 1



MENNA 1 en bronze léger avec abat-jour en Parma Merisier (tissu de catégorie 4)

MENNA 1 # est une superbe lampe à poser avec un abat-jour carré. Cette lampe de table, très tendance avec son design épuré, sobre et intemporel. Elle peut se poser en tout lieu, d'autant plus qu'elle est une déclinée en trois tailles et avec des abat-jour aux formes différentes

Allumer cette lampe, c'est beaucoup plus que de la lumière, c'est surtout apporter de la couleur et de l'éclat dans votre intérieur. Choisissez avec soin dans notre vaste gamme le tissu ou la matière qui habillera l'abat-jour. **MENNA 1 #** est déclinée en deux autres tailles plus grandes

DIMENSIONS HORS-TOUT

H47cm #18cm





BASE

Socle carré en laiton massif : 12 x 1,5cm

DONNÉES TECHNIQUES

Une douille E27 avec bague. Un cordon électrique : interrupteur à 25cm ensuite fiche à 150cm

FINITIONS DES MÉTAUX DISPONIBLES ET CODES

	25 - Laiton satiné - 2255 025
	28 - Bronze léger - 2255 028
	29 - Bronze griffé - 2255 029
	32 - Chrome satiné - 2255 032

ABAT-JOUR : DIMENSIONS & CODE

#18 - 18 - 17cm

Code: 2261 + code tissu

Nous proposons plus de 180 tissus, matières et couleurs pour les abat-jour



LIGHTING COLLECTION