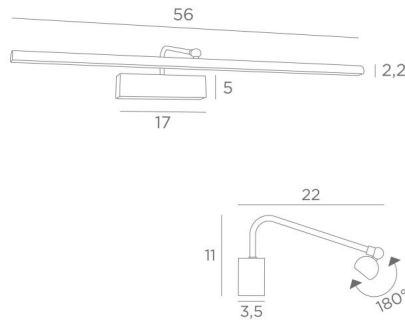




## VERSAILLES 55



VERSAILLES 55 en bronze griffé. Finition du métal : code 29



**VERSAILLES 55** est un éclairage de tableau de 56cm de long

Cet élégant appareil réunit toutes les qualités pour mettre votre tableau en valeur : finesse, discrétion, maniabilité et efficacité

Le réflecteur, orientable sur 180°, est équipé d'un strip LED de lumière chaude, puissante et généreuse, régulière et continue sur toute la longueur de l'appareil

Ce luminaire est le résultat d'une longue série de tests et d'améliorations, il est certainement ce qu'il y a de plus fiable et de meilleur sur le marché

Cet appareil est fabriqué en laiton massif par des artisans expérimentés et les finitions proposées sont plus que remarquables. Cet éclairage de tableau vous est proposé en deux autres longueurs

Le même modèle appelé **RICHELIEU 55** vous est proposé sans boîtier apparent et se fixe directement sur l'arrière du tableau ou sur le mur

### DIMENSIONS HORS-TOUT

H11cm L56cm |→22cm

**BASE** : 17 x 5 x 3,5cm

### DONNÉES TECHNIQUES

Ruban LED intégré dans le réflecteur :

consommation 7,7W luminosité 644lm température de couleur 2700°K

Convertisseur : 24-240V 18W 0,3A

Eclairage de tableau non dimmable

Le réflecteur est orientable sur 180°

Dimensions du réflecteur : L56cm Ø2,2cm H1,7cm

Une patère pour fixer le boîtier au mur ([plan en PDF](#))

### FINITIONS DES MÉTAUX DISPONIBLES ET CODES



25 - Laiton satiné - 1895 025



29 - Bronze griffé - 1895 029



33 - Nickel satiné - 1895 033

