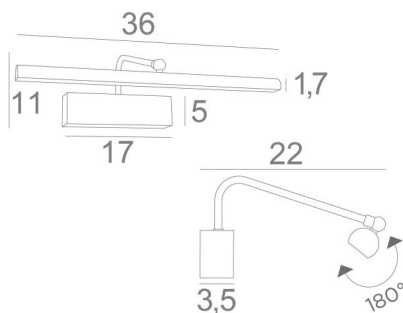




VERSAILLES 35



VERSAILLES 35 en laiton satiné. Finition du métal : code 25



VERSAILLES 35 est un éclairage de tableau de 36cm de long

Cet élégant appareil réunit toutes les qualités pour mettre votre tableau en valeur : finesse, discrétion, maniabilité et efficacité. Ce luminaire est le résultat d'une longue série de tests et d'améliorations, il est certainement ce qu'il y a de plus fiable et de meilleur sur le marché

Le réflecteur, orientable sur 180°, est équipé d'un ruban LED de lumière chaude, puissante et généreuse, régulière et continue sur toute la longueur de l'appareil. Cet appareil est fabriqué en laiton massif par des artisans expérimentés et les finitions proposées sont plus que remarquables

Cet éclairage de tableau vous est proposé en deux autres longueurs

Le même modèle appelé **RICHELIEU 35** vous est proposé sans boîtier apparent et se fixe directement sur l'arrière du tableau ou sur le mur

DIMENSIONS HORS-TOUT

H11cm L36cm |→22cm

BASE

17 x 5 x 3,5cm

DONNÉES TECHNIQUES

Ruban LED intégré dans le réflecteur :

consommation 4,9W luminosité 441lm température de couleur 2700°K

Convertisseur : 24-230V 20W, variable avec une gradation TRIAC

Le réflecteur est orientable sur 180°

Dimensions du réflecteur : L36cm Ø2,2cm H1,7cm

Une patère pour fixer le boîtier au mur ([plan en PDF](#))

FINITIONS DES MÉTAUX DISPONIBLES ET CODES



25 - Laiton satiné - 1893 025



29 - Bronze griffé - 1893 029



33 - Nickel satiné - 1893 033

