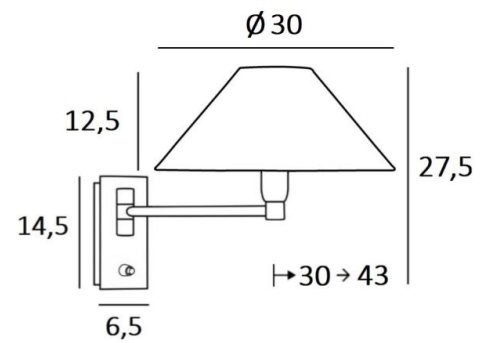




SOKARIS +SW o



SOKARIS +SW en bronze griffé avec abat-jour en Coton Sahara (tissu de catégorie 1)

Applique murale avec un simple bras mobile pour y placer un abat-jour rond conique  
Avec son bras, qui permet de rapprocher la lumière tamisée de l'abat-jour, **SOKARIS** est sans contestation une applique fonctionnelle à installer dans une chambre de chaque côté d'un lit  
Pour son abat-jour, qui créera une ambiance chaleureuse et une belle luminosité, nous vous proposons de choisir entre de très nombreuses matières et couleurs. Cela vous permettra de mieux intégrer cette élégante et robuste applique dans votre décoration  
Ce modèle existe sans interrupteur poussoir, voir **SOKARIS -SW o**

#### DIMENSIONS HORS-TOUT

H27,5cm L30cm |→30-43cm

#### BASE

Plaque : 6,5 x 14,5cm Boîtier : 4,5 x 12,5 x 2cm

#### DONNÉES TECHNIQUES

Une douille E14 avec bague  
Simple bras mobile sur 180°  
Applique dimmable  
Un interrupteur à poussoir sur la base  
Une patère pour fixer le boîtier au mur ([plan en PDF](#))

#### FINITIONS DES MÉTAUX DISPONIBLES ET CODES

	20 - Laiton poli - 1164 020
	25 - Laiton satiné - 1164 025
	28 - Bronze léger - 1164 028
	29 - Bronze griffé - 1164 029
	32 - Chrome satiné - 1164 032

#### ABAT-JOUR : DIMENSIONS & CODE

Ø9 - 30 - 16cm

Code: 1104 + code tissu

Nous proposons plus de 180 tissus, matières et couleurs pour les abat-jour



LIGHTING COLLECTION