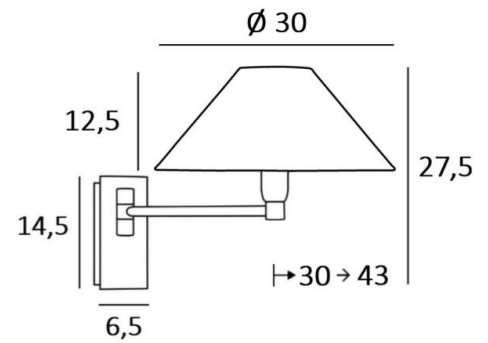




SOKARIS -SW o



SOKARIS -SW en bronze griffé avec abat-jour en Esmaria Seigle (tissu de catégorie 3)

Applique murale avec un simple bras mobile et abat-jour rond conique
Avec son bras, qui permet de rapprocher l'abat-jour avec sa lumière tamisée, **SOKARIS** est sans contestation une applique fonctionnelle, à installer dans une chambre de chaque côté d'un lit
Pour son abat-jour rond conique, qui créera une ambiance chaleureuse et une belle luminosité, nous vous proposons de choisir entre de très nombreuses matières et couleurs. Cela vous permettra de mieux intégrer cette élégante et robuste applique dans votre décoration
Ce modèle existe avec un interrupteur poussoir, voir **SOKARIS +SW o**

DIMENSIONS HORS-TOUT

H27,5cm L30cm |→30-43cm

BASE

Plaque : 6,5 x 14,5cm

Boîtier : 4,5 x 12,5 x 2cm

DONNÉES TECHNIQUES

Une douille E14 avec bague

Un simple bras mobile sur 180°

Applique dimmable

Sans interrupteur

Une patère pour fixer le boîtier au mur ([plan en PDF](#))

FINITIONS DES MÉTAUX DISPONIBLES ET CODES



28 - Bronze léger - 1163 028



29 - Bronze griffé - 1163 029

ABAT-JOUR : DIMENSIONS & CODE

Ø9 - 30 - 16cm

Code: 1104 + code tissu

Nous proposons plus de 150 matériaux/couleurs pour les abat-jour.



LIGHTING COLLECTION