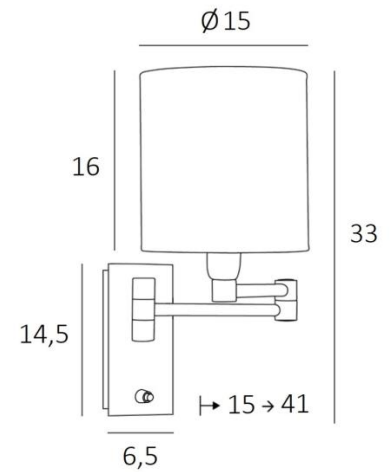




AHMOSIS +SW cyl15



AHMOSIS +SW en bronze griffé avec abat-jour en Palmier Polka (matière de catégorie 5)

Avec son double bras articulé, qui permet de rapprocher la lumière tamisée par l'abat-jour, **AHMOSIS** est sans contestation la plus fonctionnelle des appliques à installer dans une chambre aux côtés d'un lit. Pour son abat-jour rond cylindrique, qui créera une ambiance chaleureuse et une belle luminosité, nous vous proposons de choisir entre de très nombreuses matières et couleurs. Cela vous permettra de mieux intégrer cette élégante et robuste applique dans votre décoration.

Ce modèle existe sans interrupteur, voir [AHMOSIS -SW cyl](#)

DIMENSIONS HORS-TOUT

H33cm L15cm |→15-41cm

BASE

Plaque : 6,5 x 14,5cm Boîtier : 4,5 x 12,5 x 2cm

DONNÉES TECHNIQUES

Une douille E14 avec bague

Double bras articulé

Applique dimmable

Un interrupteur à poussoir

Une patère pour fixer le boîtier au mur ([plan en PDF](#))

FINITIONS DES MÉTAUX DISPONIBLES ET CODES



20 - Laiton poli - 1119 020



25 - Laiton satiné - 1119 025



28 - Bronze léger - 1119 028



29 - Bronze griffé - 1119 029



32 - Chrome satiné - 1119 032

ABAT-JOUR : DIMENSIONS & CODE

Ø15 - 15 - 16cm

Code: 1203 + code tissu

Nous proposons plus de 150 matériaux/couleurs pour les abat-jour.

