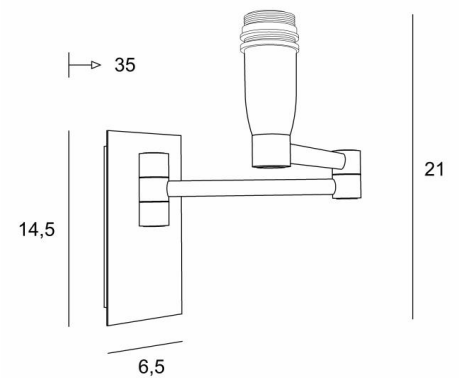




## AHMOSIS -SW



AHMOSIS -SW en bronze griffé sans abat-jour



Avec son double bras articulé, qui permet de rapprocher la lumière tamisée par l'abat-jour, **AHMOSIS** est sans contestation la plus fonctionnelle des appliques à installer dans une chambre aux côtés d'un lit. Pour son abat-jour qui créera une ambiance chaleureuse et une belle luminosité, nous vous proposons de choisir entre de très nombreuses matières et couleurs. Cela vous permettra de mieux intégrer cette élégante et robuste applique dans votre décoration.

Ce modèle existe avec un interrupteur poussoir, voir **AHMOSIS +SW**

### DIMENSIONS HORS-TOUT

H21cm L6,5cm |→35cm

### BASE

Plaque : 6,5 x 14,5cm

Boîtier : 4,5 x 12,5 x 2cm

### DONNÉES TECHNIQUES

Une douille E14 avec bague

Double bras articulé

Applique dimmable

Une patère pour fixer le boîtier au mur ([plan en PDF](#))

### FINITIONS DES MÉTAUX DISPONIBLES ET CODES



25 - Laiton satiné - 1118 025



29 - Bronze griffé - 1118 029



33 - Nickel satiné - 1118 033

