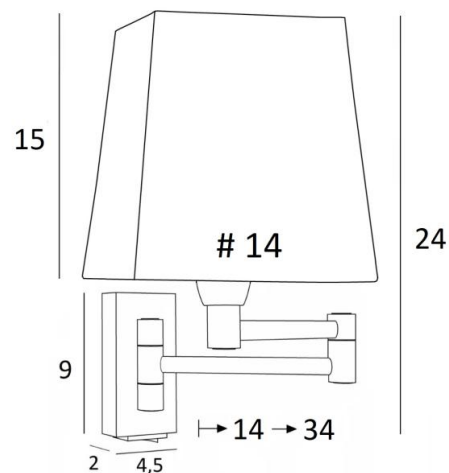




## MAMMISI +SW #



MAMMISI +SW en bronze griffé avec abat-jour en Stone Kaolin (tissu de catégorie 4)



Cette applique murale, classique et très décorative se place aisément dans tous les intérieurs. Pratique avec son double bras articulé. Petite et discrète elle se place sur les montants d'une bibliothèque ou comme petite applique de lit.

Avec son abat-jour carré, **MAMMISI** est souvent adoptée comme liseuse et avec le grand choix de matières et de couleurs, que nous vous proposons, vous n'aurez aucune peine à trouver l'abat-jour qui embellira votre applique et votre intérieur. Ce modèle existe sans interrupteur, voir **MAMMISI -SW #**

### DIMENSIONS HORS-TOUT

H24cm L14cm |→14-34cm

**BASE** : 4,5 x 9 x 2cm

### DONNÉES TECHNIQUES

Une douille E14 avec bague. Applique dimmable

Double bras articulé

Un interrupteur à bascule

Une patère pour fixer le boîtier au mur ([plan en PDF](#))

### FINITIONS DES MÉTAUX DISPONIBLES ET CODES



20 - Laiton poli - 1131 020



25 - Laiton satiné - 1131 025



28 - Bronze léger - 1131 028



29 - Bronze griffé - 1131 029



31 - Chrome poli - 1131 031



32 - Chrome satiné - 1131 032

### ABAT-JOUR : DIMENSIONS & CODE

#11 - 14 - 15cm

Code: 1303 + code tissu

Nous proposons plus de 180 tissus, matières et couleurs pour les abat-jour



**LIGHTING COLLECTION**