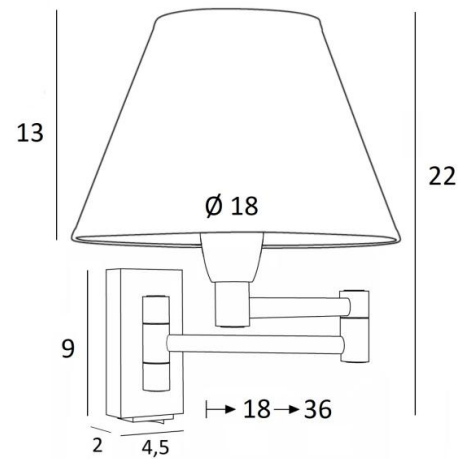




MAMMISI +SW o



MAMMISI en chrome satiné avec abat-jour en Esmaria Avoine (tissu de catégorie 3)



Cette applique murale, classique et très décorative se place aisément dans tous les intérieurs. Pratique avec son double bras articulé. Petite et discrète elle se place sur les montants d'une bibliothèque ou comme petite applique de lit.

Avec son abat-jour rond conique, **MAMMISI** est souvent adoptée comme liseuse et pour cet abat-jour, qui tamisera la luminosité de l'ampoule tout en créant une belle ambiance chaleureuse, nous vous proposons un grand choix de coloris et de matières. Ce modèle existe sans interrupteur, voir **MAMMISI -SW o**

DIMENSIONS HORS-TOUT

H22cm L18cm |→18-36cm

BASE : 4,5 x 9 x 2cm

DONNÉES TECHNIQUES

Une douille E14 avec bague

Double bras articulé

Applique dimmable

Un interrupteur à bascule

Une patère pour fixer le boîtier au mur ([plan en PDF](#))

FINITIONS DES MÉTAUX DISPONIBLES ET CODES



20 - Laiton poli - 1131 020



28 - Bronze léger - 1131 028



29 - Bronze griffé - 1131 029



31 - Chrome poli - 1131 031



32 - Chrome satiné - 1131 032

ABAT-JOUR : DIMENSIONS & CODE

Ø9 - 18 - 13cm

Code: 1130 + code tissu

Nous proposons plus de 150 matériaux/couleurs pour les abat-jour.

