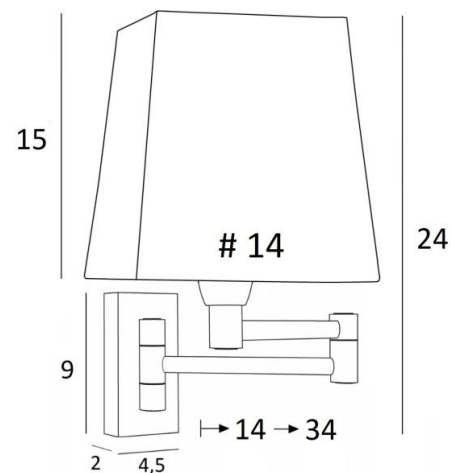




## MAMMISI -SW #



MAMMISI -SW en bronze griffé avec abat-jour en Jacinthe Naturelle  
(matière de catégorie 5)



Cette applique murale, classique et très décorative se place aisément dans tous les intérieurs  
Pratique avec son double bras articulé. Petite et discrète elle se place sur les montants d'une bibliothèque ou comme petite applique de lit

Avec son abat-jour carré, **MAMMISI** est souvent adoptée comme liseuse et avec le grand choix de matières et de couleurs, que nous vous proposons, vous n'aurez aucune peine à trouver l'abat-jour qui embellira votre applique et votre intérieur

Ce modèle existe avec un interrupteur à bascule, voir **MAMMISI +SW #**

### DIMENSIONS HORS-TOUT

H24cm L14cm |→14-34cm

**BASE** : 4,5 x 9 x 2cm

### DONNÉES TECHNIQUES

Une douille E14 avec bague

Double bras articulé

Applique dimmable

Une patère pour fixer le boîtier au mur ([plan en PDF](#))

### FINITIONS DES MÉTAUX DISPONIBLES ET CODES



25 - Laiton satiné - 1130 025



28 - Bronze léger - 1130 028



29 - Bronze griffé - 1130 029



33 - Nickel satiné - 1130 033



34 - Nickel poli - 1130 034

### ABAT-JOUR : DIMENSIONS & CODE

#11 - 14 - 15cm

Code: 1303 + code tissu

Nous proposons plus de 180 tissus, matières et couleurs pour les abat-jour

