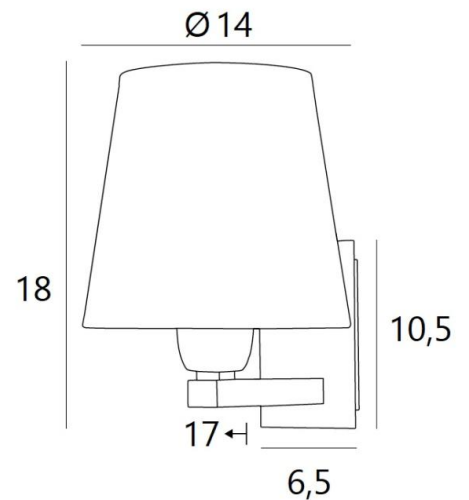




RAMOSE 1 o



RAMOSE 1 en bronze griffé avec abat-jour en Trento Basalte (tissu de catégorie 3)



RAMOSE 1 o est une petite applique murale avec abat-jour rond conique

Un design épuré, qui lui donne son allure contemporaine, cette petite applique est parfaite pour décorer votre intérieur avec sobriété et élégance

Pour l'abat-jour, qui créera une ambiance chaude et apportera une belle luminosité, nous vous proposons de choisir entre de très nombreuses matières et couleurs. Cela vous permettra de mieux l'intégrer dans votre décoration

Cette superbe applique vous est proposée entre plusieurs finitions remarquables et dans un modèle un peu plus grand, voir [RAMOSE 2 o](#)

DIMENSIONS HORS-TOUT

H18cm L14cm |→17cm

BASE

Plaque : 6,5 x 10,5cm Boîtier : 4,5 x 8,5 x 2cm

DONNÉES TECHNIQUES

Une douille E27 avec bague

Applique dimmable

Une patère pour fixer le boîtier au mur ([plan en PDF](#))

FINITIONS DES MÉTAUX DISPONIBLES ET CODES



25 - Laiton satiné - 1150 025



28 - Bronze léger - 1150 028



29 - Bronze griffé - 1150 029



32 - Chrome satiné - 1150 032

ABAT-JOUR : DIMENSIONS & CODE

Ø10 - 14 - 13cm

Code: 1101 + code tissu

Nous proposons plus de 150 matériaux/couleurs pour les abat-jour.

