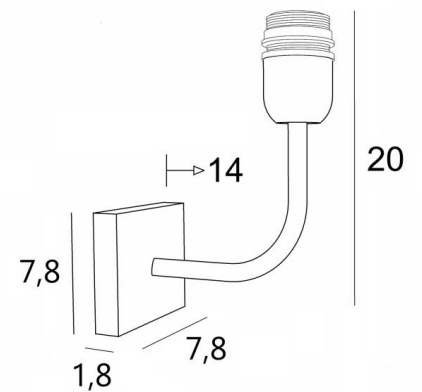




## ABA 1



ABA 1 en bronze griffé sans abat-jour



**ABA 1** est une applique murale prévue pour un abat-jour

Dessinée en toute simplicité, elle est cependant bien équilibrée et son élégance permet de lui trouver une place dans beaucoup de décorations

Fabriquée en laiton avec beaucoup de soins, elle se décline dans de merveilleuses finitions

Pour l'abat-jour, qui créera une ambiance chaleureuse et une belle luminosité, nous vous proposons de choisir entre de très nombreuses formes, tissus, matières et couleurs

Ce luminaire se décline dans un modèle plus grand, voir [ABA 2](#)

### DIMENSIONS HORS-TOUT

H20cm L7,8cm |→14cm

### BASE

# 7,8 x 1,8cm

### DONNÉES TECHNIQUES

Une douille E27 avec bague

Applique dimmable

Une patère pour fixer le boîtier au mur ([plan en PDF](#))

### FINITIONS DES MÉTAUX DISPONIBLES ET CODES



28 - Bronze léger - 1111 028



29 - Bronze griffé - 1111 029



32 - Chrome satiné - 1111 032

