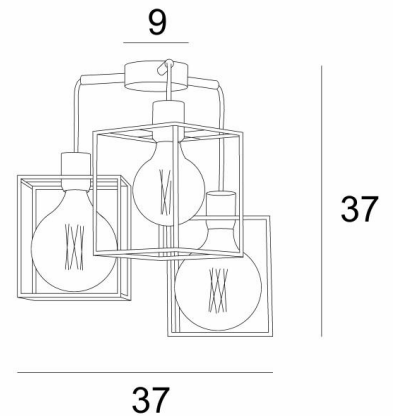




## KERMA 3 CEILING



KERMA 3 CEILING en bronze griffé avec structures carrées



L'assemblage de trois ampoules de diamètres différents avec de petites structures noires, a engendré un luminaire plein de mouvements, de déséquilibres et de désordre organisé. C'est toute l'originalité de cette suspension **KERMA** et qui en fait son succès

**KERMA 3 CEILING** est une suspension prévue pour être placée près du plafond

Emplacement : plafonds de halls, de couloirs ou chambres

### DIMENSIONS HORS-TOUT

H37cm Ø37cm

### BASE

Ø9 x 3cm

### DONNÉES TECHNIQUES

Trois douilles E27 avec bague

**Ampoule Gold Ø125mm** LED dim code 6834 000 (option)

Suspension dimmable

Une patère pour fixer la base au plafond ([plan en PDF](#))

### FINITIONS DES MÉTAUX DISPONIBLES ET CODES



25 - Laiton satiné - 4952 025



29 - Bronze griffé - 4952 029

### STRUCTURES EN METAL ET CODES

KERMA STRUCTURE : #15 - 15 - 17cm (x3)

Code : 4999 002 (black)

Code : 4999 025 (gold)

