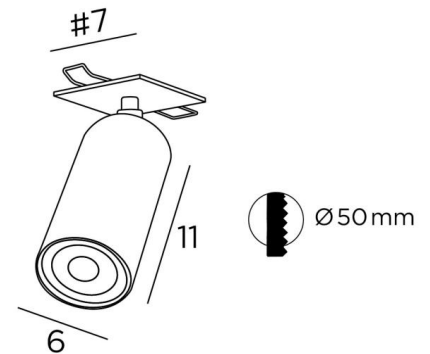




DEIMOS P1



DEIMOS P1 # en bronze griffé. Finition du métal : code 29



DEIMOS P1 # est un spot apparent (avec une partie encastrée) à placer au plafond. Ce spot de grande taille englobe complètement une ampoule GU10, et il est monté sur une rotule intégrée en partie dans le cylindre du spot. Sur demande, il est possible d'obtenir une plaque plus grande. Pour augmenter son flux lumineux, il existe sur le marché des ampoules GU10 de très grande puissance et toujours dimmables

DIMENSIONS HORS-TOUT

H10→14cm

BASE : #7 x 0,3cm

DONNÉES TECHNIQUES

Plaque carrée apparente (#7cm) avec deux clips de fixation

Spot monté sur rotule 360° et douille GU10. Dimensions du spot : Ø6cm L11cm

Une bague noire décorative à placer autour et derrière l'ampoule

Pas de convertisseur, ce spot fonctionne directement sur le 230V

PLACEMENT





Dimension de la découpe : Ø5cm

Profondeur d'encastrement : 6cm

Redresser les clips et les introduire dans le trou du plafond

Utilisation obligatoire d'une ampoule LED (sécurité)

FINITIONS DES MÉTAUX DISPONIBLES ET CODES

	01 - Blanc structuré - 5870 001
	02 - Noir structuré - 5870 002
	25 - Laiton satiné - 5870 025
	28 - Bronze léger - 5870 028
	29 - Bronze griffé - 5870 029
	43 - Noir structuré & Nickel satiné - 5870 043
	45 - Noir structuré & Laiton satiné - 5870 045



LIGHTING COLLECTION