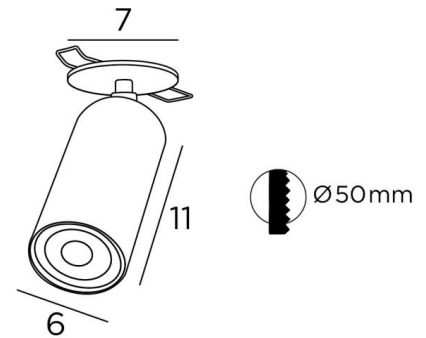




DEIMOS P1 o



DEIMOS P1 o en blanc structuré. Finition du métal : code 01

DEIMOS P1 o est un spot apparent (avec une partie encastrée) à placer au plafond. Ce spot de grande taille englobe complètement une ampoule GU10 (une bague noire décorative se place à l'arrière de l'ampoule). Il est monté sur une rotule intégrée en partie dans le cylindre du spot. Deux clips-ressorts permettent son ancrage au faux-plafond. Sur demande, il est possible d'obtenir une plaque plus grande

DIMENSIONS HORS-TOUT

H10→14cm

BASE : Ø7 x 0,3cm

DONNÉES TECHNIQUES

Plaque ronde apparente (Ø7cm) avec deux clips de fixation

Une douille GU10. Une bague noire décorative à placer autour et derrière l'ampoule

Pas de convertisseur, ce spot fonctionne directement sur le 230V. Spot dimmable

Un spot monté sur rotule 360°. Dimensions du spot : Ø6cm L11cm

PLACEMENT

Dimension de la découpe : Ø5cm

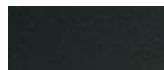
Profondeur d'encastrement : 6cm

Redresser les clips et les introduire dans le trou du plafond

Utilisation obligatoire d'une ampoule LED (sécurité)

FINITIONS DES MÉTAUX DISPONIBLES ET CODES

01 - Blanc structuré - 5871 001



02 - Noir structuré - 5871 002



28 - Bronze léger - 5871 028



29 - Bronze griffé - 5871 029



43 - Noir structuré & Nickel satiné - 5871 043



45 - Noir structuré & Laiton satiné - 5871 045

