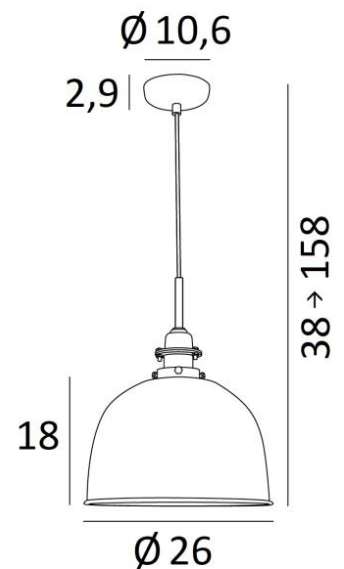




## SUPERNOVA



SUPERNOVA en bronze griffé et nickel satiné (code 93)



**SUPERNOVA** est une suspension, de style "rétro" avec une coupole de 26cm de diamètre. Sa coupole en laiton repoussé est surmontée d'un cache-douille tout en métal qui lui apporte ce style ancien. Le travail de fabrication de la coupole est impressionnant et seule la technique du repoussage a permis de réaliser cette petite merveille de laiton. Ce métal utilisé exclusivement dans la fabrication permet de très nombreuses et remarquables finitions avec des combinaisons de couleurs. N'hésitez pas à nous consulter. Cette suspension "Vintage" est réglable en hauteur et se place facilement au-dessus d'un plan de travail.

### DIMENSIONS HORS-TOUT

H38 → 158cm Ø26cm

### BASE

Ø10,6 x 2,9cm

### DONNÉES TECHNIQUES

Une douille E27 métallique avec bague

Dimensions de la coupole : Ø26cm H18cm

Suspension réglable en hauteur lors du montage




Sur demande, il est possible d'obtenir le tube de suspension plus long

Suspension dimmable

Une patère pour fixer la base au plafond ([plan en PDF](#))

Utilisation obligatoire d'une ampoule LED (sécurité)

### FINITIONS DES MÉTAUX DISPONIBLES ET CODES

	25 - Laiton satiné - 4658 025
	28 - Bronze léger - 4658 028
	29 - Bronze griffé - 4658 029
	78 - Bronze médaille & Bronze léger - 4658 078
	93 - Bronze griffé & Nickel satiné - 4658 093

