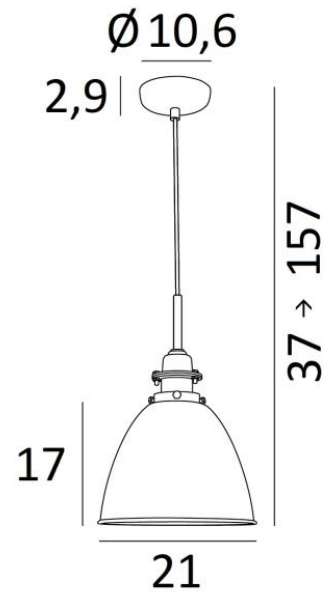




NOVA



NOVA



**NOVA** est une suspension, avec une coupole de  $\varnothing 21$ cm. Sa coupole en laiton repoussé est surmontée d'un cache-douille tout en métal qui lui apporte **ce style rétro**. Le travail de fabrication de la coupole est impressionnant et seule la technique du repoussage a permis de réaliser cette petite merveille de laiton. Ce métal permet de très nombreuses et remarquables finitions avec des combinaisons de couleurs. N'hésitez pas à nous consulter

Cette suspension **Vintage** est réglable en hauteur et se place facilement au-dessus d'un plan de travail

#### DIMENSIONS HORS-TOUT

H37 → 157cm  $\varnothing 21$ cm

**BASE** :  $\varnothing 10,6$  x 2,9cm

#### DONNÉES TECHNIQUES

Une douille E27 métallique avec bague

Dimensions de la coupole :  $\varnothing 21$ cm H17cm

Suspension dimmable et réglable en hauteur lors du montage

Sur demande, il est possible d'obtenir le tube de suspension plus long

Une patère pour fixer la base au plafond ([plan en PDF](#))

Utilisation obligatoire d'une ampoule LED (sécurité)

#### FINITIONS DES MÉTAUX DISPONIBLES ET CODES



25 - Laiton satiné - 4655 025



28 - Bronze léger - 4655 028



29 - Bronze griffé - 4655 029



78 - Bronze médaille & Bronze léger - 4655 078



93 - Bronze griffé & Nickel satiné - 4655 093



LIGHTING COLLECTION