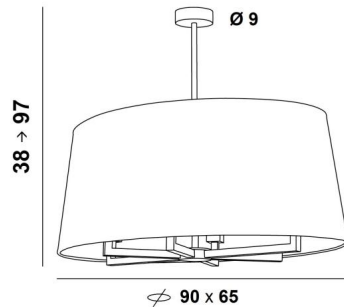




## TOURAH 6 OVALE 90



TOURAH 6 OVALE en bronze griffé avec abat-jour ovale de L90cm en Turda Abricot (tissu de catégorie 3)



**TOURAH 6 OVALE 90** est une magnifique et somptueuse suspension avec un abat-jour de forme ovale de 90cm de longueur. Imposant par sa présence et superbe par son design contemporain, la suspension **TOURAH** est un incontournable de la **Lighting Collection**. Les bras robustes réalisés avec un profilé carré lui apportent un design actuel et intemporel

**TOURAH** est réalisé entièrement en laiton. Le choix judicieux des matières pour confectionner l'abat-jour (extérieur et intérieur) habillera cette suspension avec élégance et bon goût. La suspension est réglable en hauteur, dimmable et se place au-dessus d'une table, dans un hall, dans un salon ou dans une chambre. Elle se décline en différentes tailles et des abat-jour aux formes multiples

### DIMENSIONS HORS-TOUT

H38→97cm L90 x 65cm

**BASE** : Ø9 x 3cm

### DONNÉES TECHNIQUES

Six douilles E27. Suspension dimmable

Suspension réglable en hauteur lors du montage. Sur demande, un tube de suspension plus long

Sur demande, la suspension peut être fournie avec crochet et pavillon pour remplacer un lustre ancien

Une patère pour fixer la base au plafond ([plan en PDF](#))

### FINITIONS DES MÉTAUX DISPONIBLES ET CODES



28 - Bronze léger - 4191 028



29 - Bronze griffé - 4191 029

### ABAT-JOUR : DIMENSIONS & CODE

80x60 - 90x65 - 34cm

Code: 4192 + code tissu

Nous proposons plus de 180 tissus, matières et couleurs pour les abat-jour

