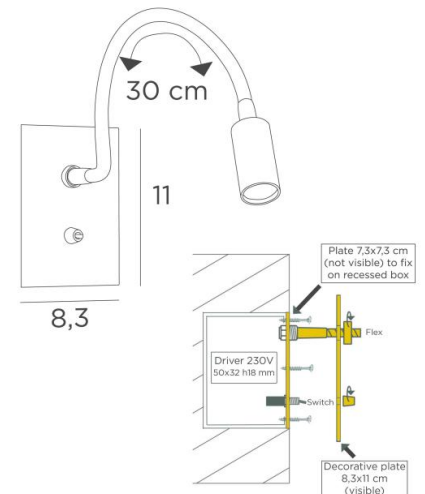




PAROS



PAROS en chrome satiné



Incontournable dans la chambre à coucher, la liseuse à placer près du lit permet de lire sans gêner son conjoint

PAROS est une liseuse minimaliste avec flexible, spot orientable et plaque décorative sans vis apparentes. Le convertisseur est à encastrer à l'arrière de la plaque décorative

Efficace, grâce à l'ampoule LED intégrée dans le spot, elle diffuse une lumière chaude et concentrée

DIMENSIONS HORS-TOUT

H11cm L8,3cm |→36cm

BASE

8,3 x 11 x 0,3cm

DONNÉES TECHNIQUES

Power LED intégrée dans le spot :

consommation 1W luminosité 119lm température de couleur 2700°K

Convertisseur : 14-230V 50-60Hz 350mA

Applique non dimmable

Flex de 30cm

Le spot est orientable dans toutes les directions

Dimensions du spot : L5cm Ø2,5cm

Interrupteur à levier sur la plaque

Une plaque murale visible sans vis apparentes

Une deuxième plaque invisible à visser sur un boîtier d'encastrement

FINITIONS DES MÉTAUX DISPONIBLES ET CODES



25 - Laiton satiné - 1628 025



28 - Bronze léger - 1628 028



29 - Bronze griffé - 1628 029



32 - Chrome satiné - 1628 032



LIGHTING COLLECTION