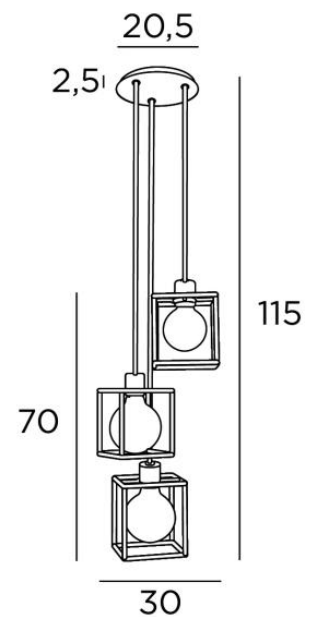




KERMA 3 o20



KERMA 3 o20 en bronze griffé avec structures en époxy noir



L'assemblage de trois ampoules de diamètres différents avec de petites structures noires, a engendré un luminaire plein de mouvements, de déséquilibres et de désordre organisé. C'est toute l'originalité de cette suspension **KERMA** et qui en fait son succès

KERMA 3 o20 est une suspension qui se place facilement dans un hall ou au-dessus d'une table

DIMENSIONS HORS-TOUT

H115cm Ø30cm

BASE : Plate Ø20,5cm - Box Ø18 x 2,5cm

DONNÉES TECHNIQUES

Trois douilles E27 avec bague

Le bas de cette suspension arrive à 160cm du sol pour un plafond à 275cm. Sur demande, nous adaptons les câbles pour une autre hauteur de plafond. **BON DE COMMANDE** à remplir

Ampoule Gold Ø125mm LED dim code 6834 000 (option)

Suspension dimmable

Une patère pour fixer le boîtier au plafond ([plan en PDF](#))

FINITIONS DES MÉTAUX DISPONIBLES ET CODES



25 - Laiton satiné - 4904 025



29 - Bronze griffé - 4904 029

STRUCTURES EN METAL ET CODES

KERMA STRUCTURE : #15 - 15 - 17cm (x3)

Code : 4999 002 (black)

Code : 4999 025 (gold)



LIGHTING COLLECTION