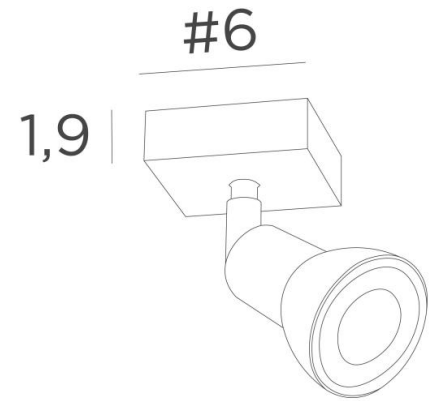
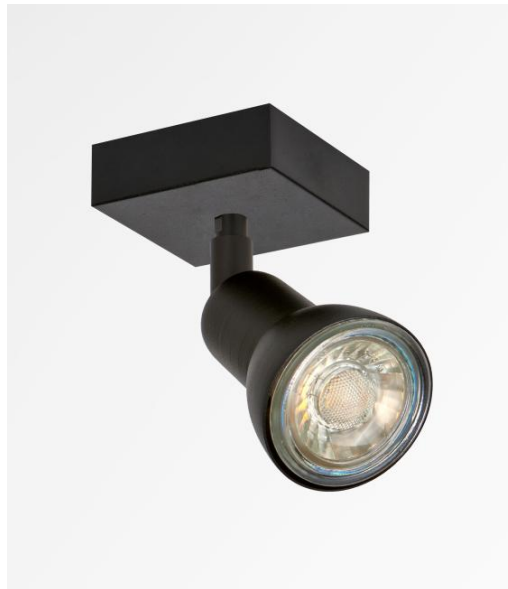




## CALLISTO 1



CALLISTO 1 en bronze griffé. Finition du métal : code 29

**CALLISTO 1** est un spot placé sur une petite base carrée

Ce plafonnier est discret, facile à installer et incontournable pour ajouter plus de luminosité à votre intérieur. Pour augmenter son efficacité, il existe sur le marché des ampoules GU10 de très grande puissance et dimmables

L'originalité du spot **CALLISTO** est son design sobre et très actuel, qui enveloppe au plus près et entièrement la douille et l'ampoule GU10. Monté sur une rotule, il est mobile dans toutes les directions. Ce spot est proposé dans une jolie gamme de sept modèles avec de un à six spots répartis sur des bases ronde, carrée ou rectangulaires

### DIMENSIONS HORS-TOUT

#6cm H8,5→13,5cm

### BASE

#6 x 1,9cm

### DONNÉES TECHNIQUES

Un spot monté sur une rotule 360°

Dimension du spot : Ø2,8→5,3cm L7cm

Une douille GU10

Pas de convertisseur, ce plafonnier fonctionne directement sur le 230V

Plafonnier dimmable

Une patère pour fixer la base au plafond ([plan en PDF](#))

### FINITIONS DES MÉTAUX DISPONIBLES ET CODES



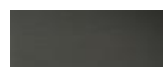
01 - Blanc structuré - 5111 001



25 - Laiton satiné - 5111 025



28 - Bronze léger - 5111 028



29 - Bronze griffé - 5111 029



32 - Chrome satiné - 5111 032

