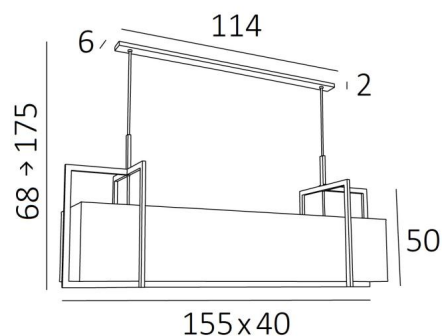




METELIS 155



METELIS 155 en bronze griffé avec abat-jour en Gabala Platinum (tissu de catégorie 3)



Magnifique suspension rectangulaire toute en longueur. **METELIS 155** est un grand abat-jour entièrement entouré par des structures en laiton, ce qui est du plus bel effet. Pour mieux intégrer ce superbe luminaire dans votre intérieur, vous avez à disposition un grand choix de tissus, matières et couleurs pour la confection d'un chaleureux abat-jour. Au centre de l'abat-jour une belle série d'ampoules éclaireront judicieusement votre table rectangulaire. N'hésitez pas à installer un variateur pour profiter de ce luminaire à toute heure. Cette suspension contemporaine est réglable en hauteur et existe dans un modèle plus petit.

DIMENSIONS HORS-TOUT

H68→175cm L155 x 40cm

BASE

114 x 6 x 2cm

DONNÉES TECHNIQUES

Six douilles E27 métalliques. Suspension dimmable
Distance entre les douilles : 25cm
Distance entre les tubes : 102cm
Suspension réglable en hauteur lors du montage
Sur demande, il est possible d'obtenir des tubes plus longs
Une patère pour fixer la base au plafond ([plan en PDF](#))

FINITIONS DES MÉTAUX DISPONIBLES ET CODES

29 - Bronze griffé - 4440 029

ABAT-JOUR : DIMENSIONS & CODE

150x35 - 150x35 - 30cm

Code: 4440 + code tissu

Nous proposons plus de 180 tissus, matières et couleurs pour les abat-jour

