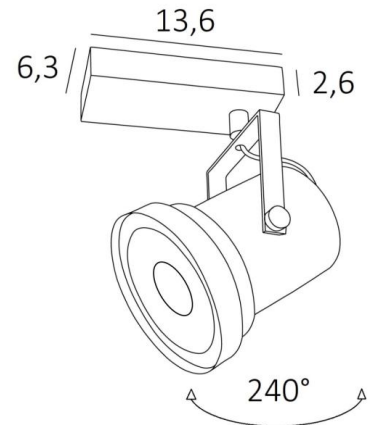




## ATHENA 1



ATHENA 1 en bronze griffé



**ATHENA 1** est un spot imposant qui entoure une ampoule de 111mm de diamètre placé sur une base rectangulaire

Ce plafonnier est facile à installer et très utile pour ajouter beaucoup plus de luminosité à votre intérieur grâce à la puissance lumineuse de l'ampoule AR111. Cette ampoule fonctionne avec du courant 12V qui est fourni par un transformateur intégré dans la base du luminaire. Il existe sur le marché des ampoules AR111 avec des puissances non négligeables

L'originalité du spot **ATHENA** tient dans son design théâtral qui lui donne une allure jeune et contemporaine. Ce splendide spot est proposé dans une belle gamme de quatre modèles avec de un à quatre spots répartis sur des bases rectangulaires

Fabriqué traditionnellement à la main par des artisans experts dans le travail du laiton, ce luminaire est proposé dans une finition remarquable

### DIMENSIONS HORS-TOUT

L13,6 x 6,3cm H19→22cm

### BASE

13,6 x 6,3 x 2,6cm

### DONNÉES TECHNIQUES

Plafonnier avec un spot, prévu pour une ampoule AR111 Ø111mm culot G53

Le spot est alimenté en 12V par un transformateur, compatible pour une ampoule LED :

12-230V 50-60Hz 3-60W

Placé sous une arche en forme de U, le spot est orientable verticalement sur 240°

L'arche est montée sur une rotule orientable horizontalement sur 360°

Dimensions du spot : Ø8→11,5cm L12cm

Plafonnier dimmable

Une patère pour fixer la base au plafond ([plan en PDF](#))

### FINITIONS DES MÉTAUX DISPONIBLES ET CODES



29 - Bronze griffé - 5401 029

