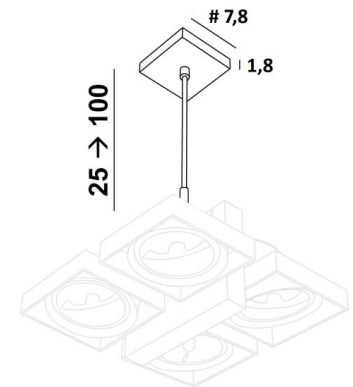




SARGAS 4 SUSPENSION



SARGAS 4 en bronze griffé monté sur une SARGAS 4 SUSPENSION



Système de suspension prévu uniquement pour un plafonnier **SARGAS 4**

Il est composé d'une base au plafond et d'un jeu de tubes réglables qui permet de placer **SARGAS 4** en suspension pour le détacher du plafond

DIMENSIONS HORS-TOUT

#7,8cm H25→100cm

BASE

#7,8 x 1,8cm

DONNÉES TECHNIQUES

Cette suspension comprend :

Une base au plafond avec patère de fixation ([plan en PDF](#))

Un jeu de deux tubes télescopiques

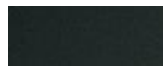
Hauteur réglable lors du montage

Sur demande il est possible d'obtenir un tube plus long

FINITIONS DES MÉTAUX DISPONIBLES ET CODES



01 - Blanc structuré - 5478 001



02 - Noir structuré - 5478 002



25 - Laiton satiné - 5478 025



28 - Bronze léger - 5478 028



29 - Bronze griffé - 5478 029



32 - Chrome satiné - 5478 032

